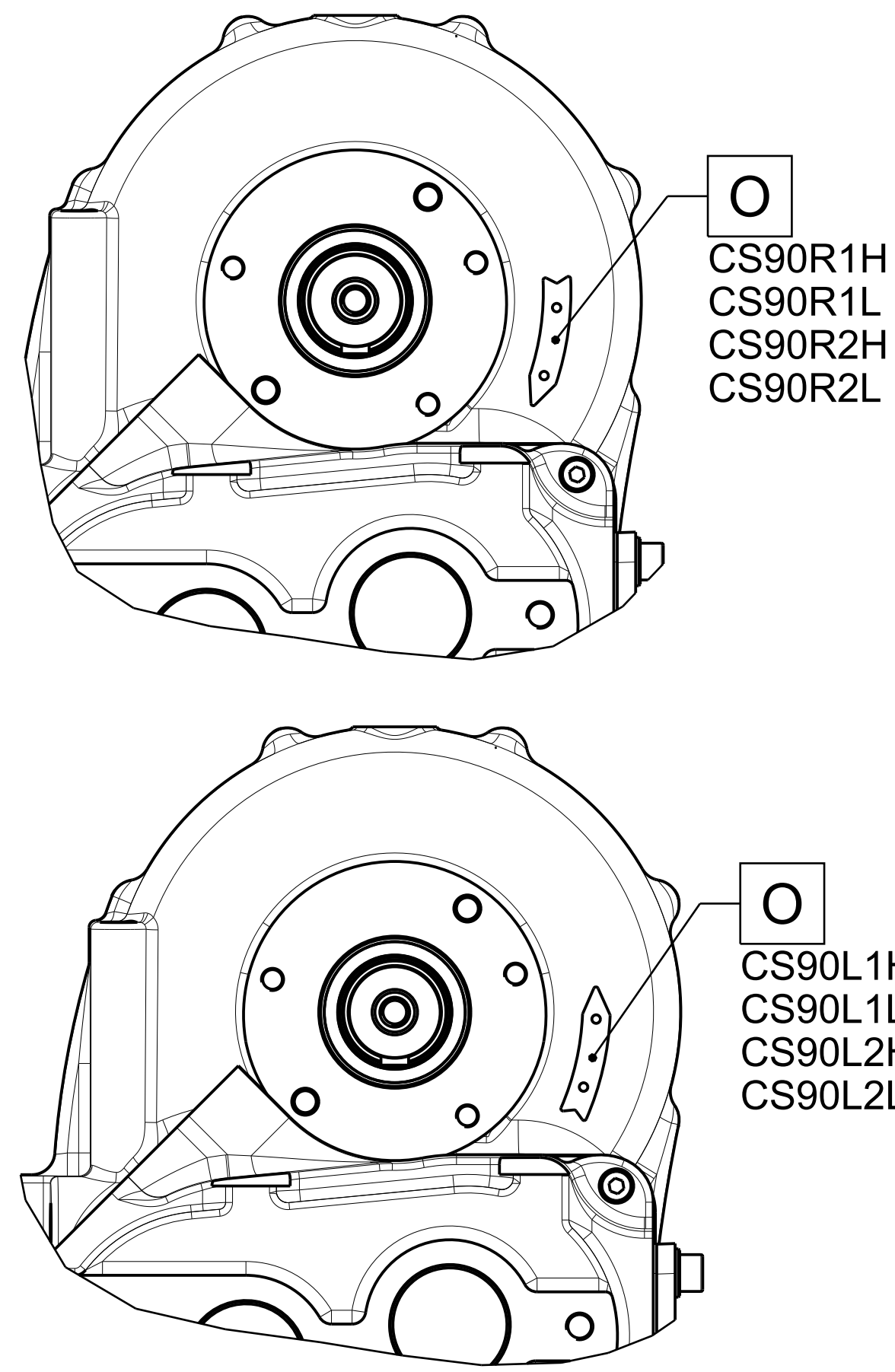


Kompressorstufe ohne Ölkühler / Compressor Stage without Oil Cooler

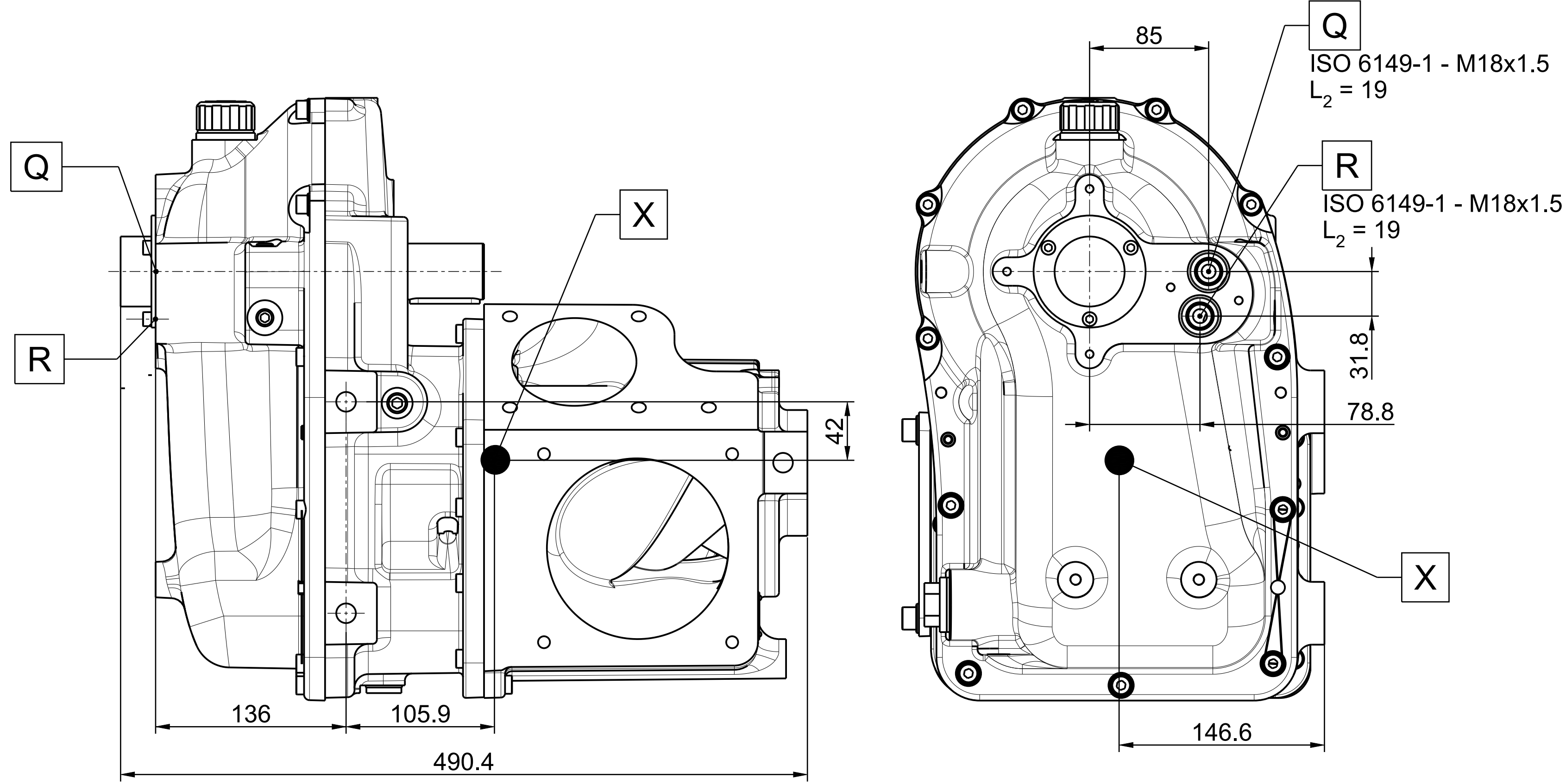
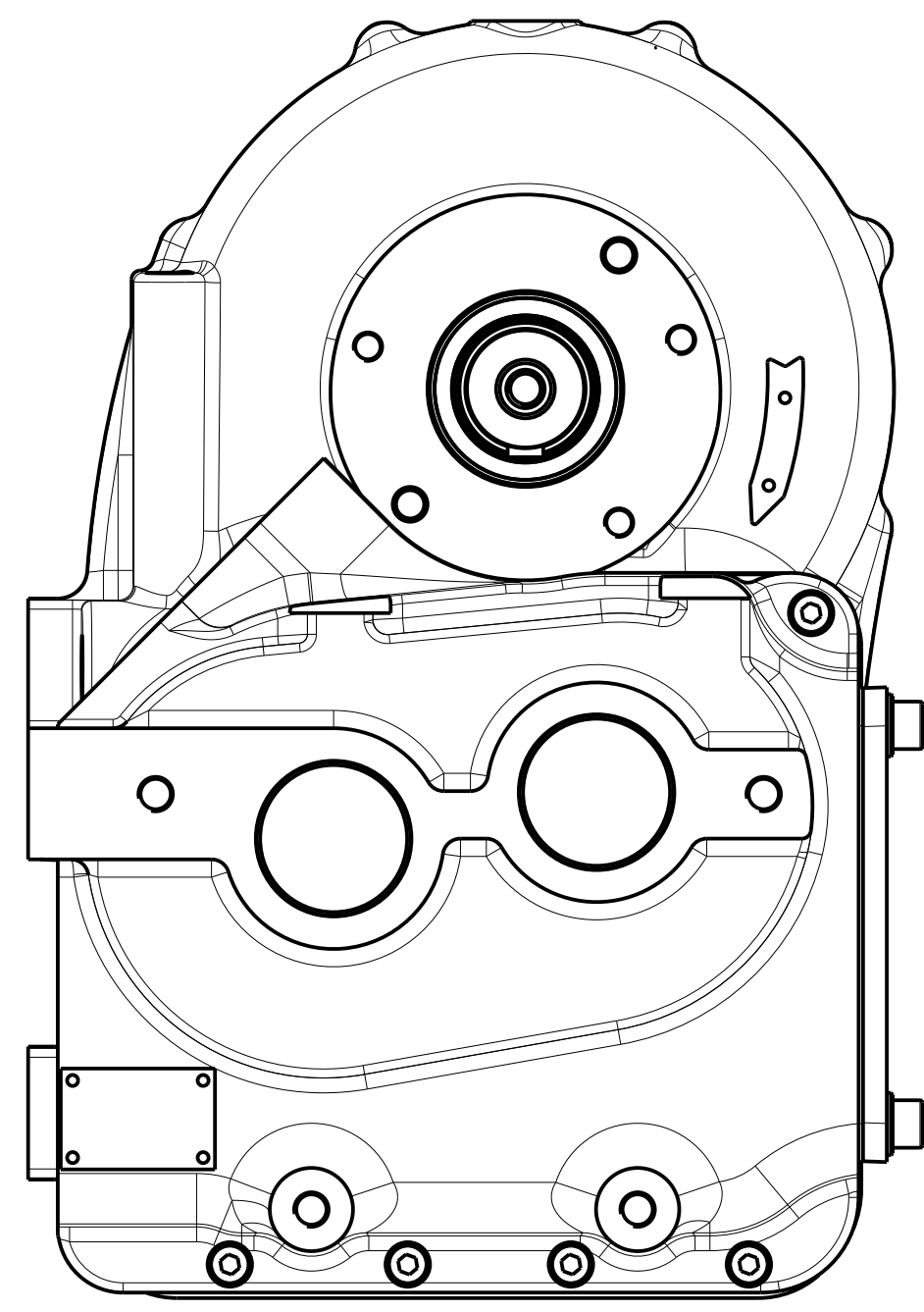
(Gewicht / Weight: CS90R2H + CS90R2L 109 kg; CS90L2H + CS90L2L 110 kg)

Drehrichtung Direction of Rotation



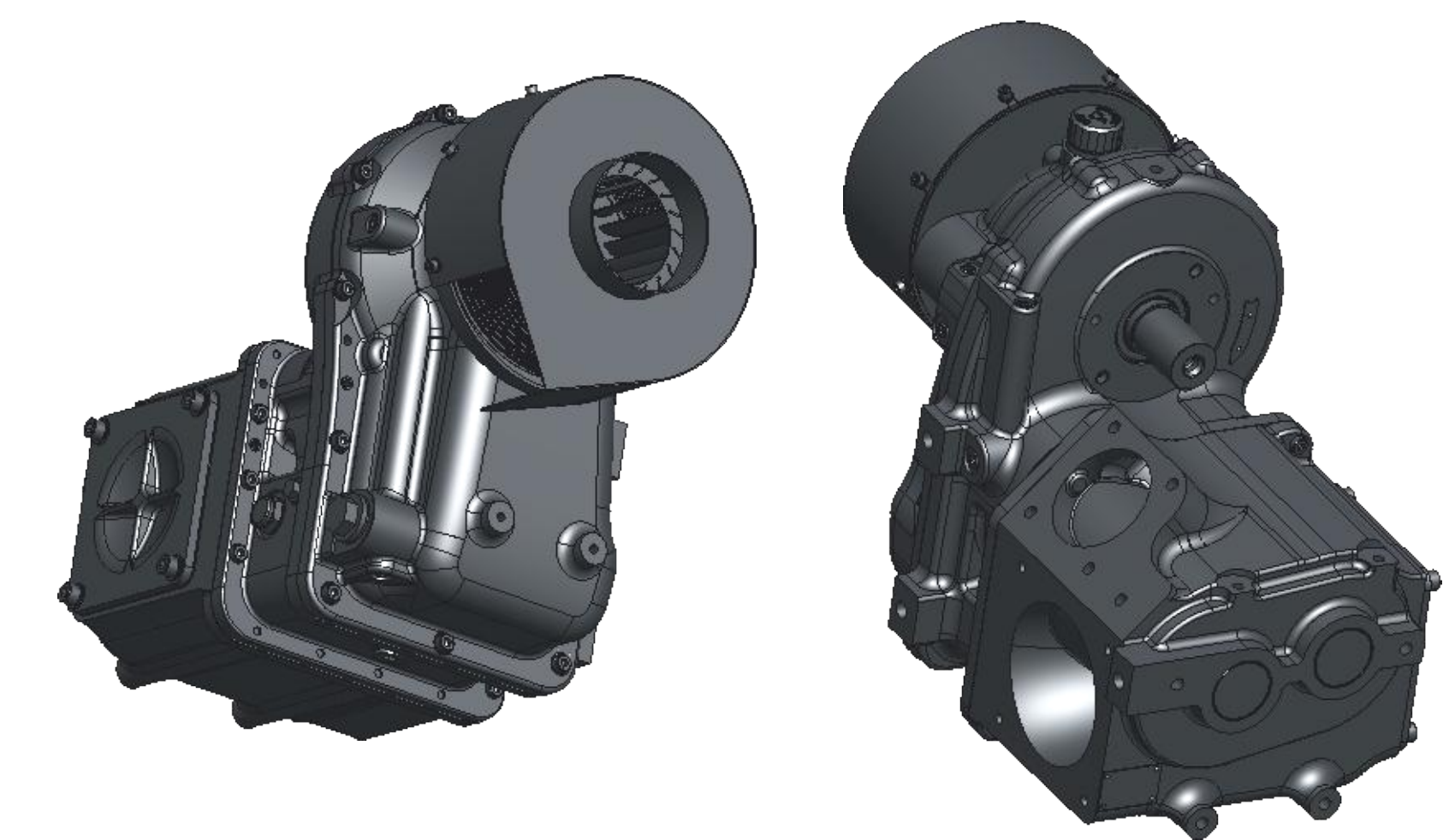
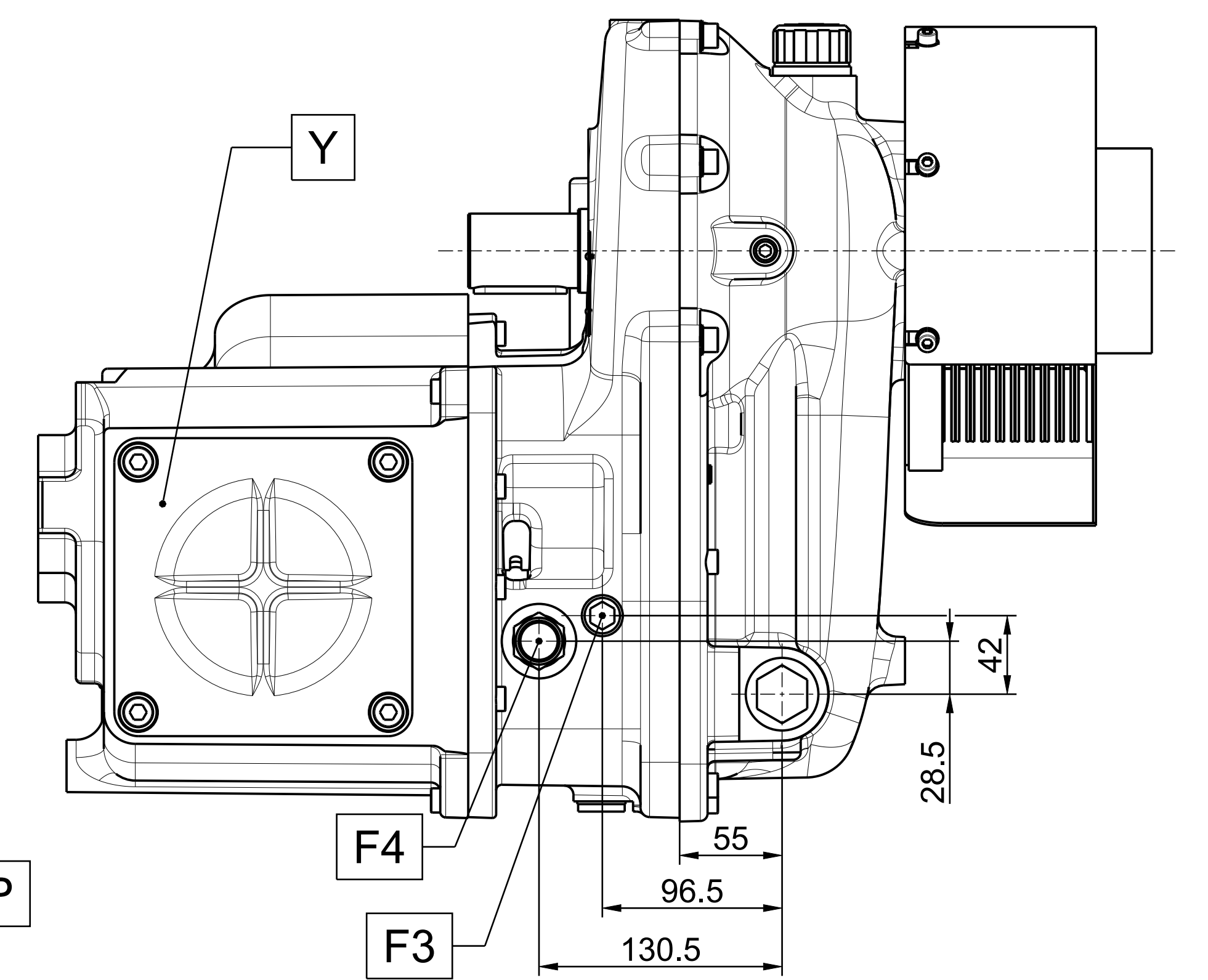
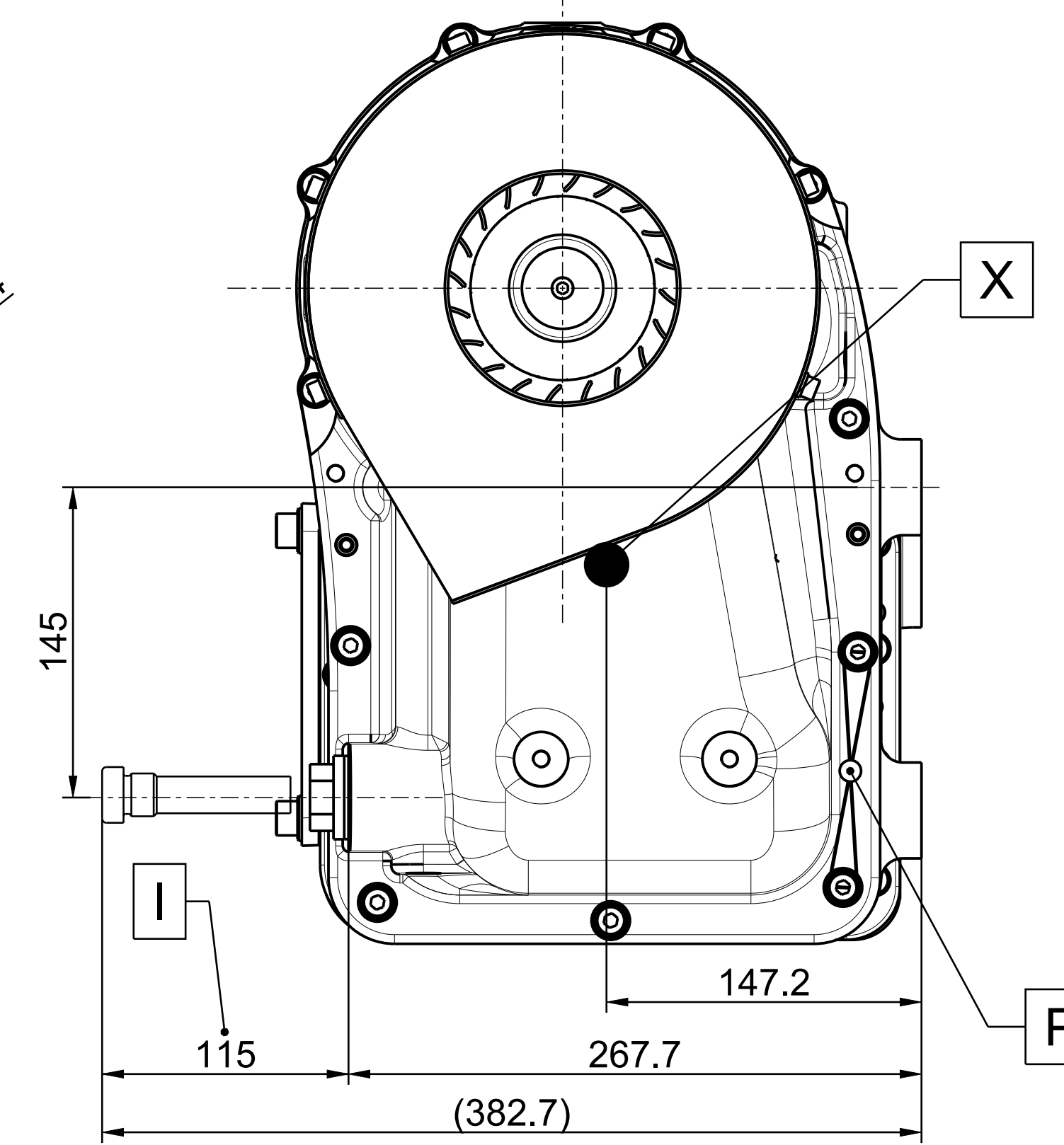
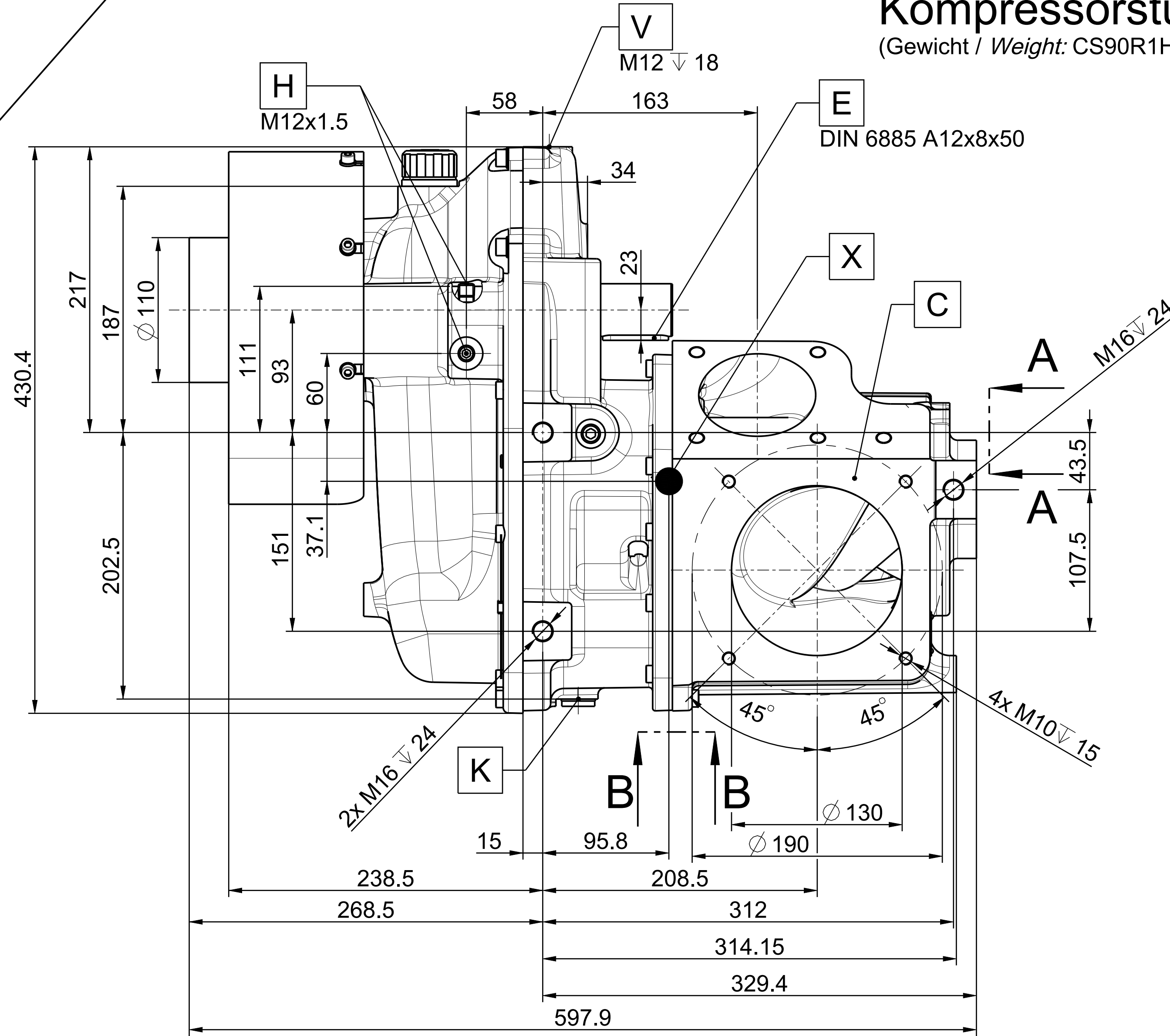
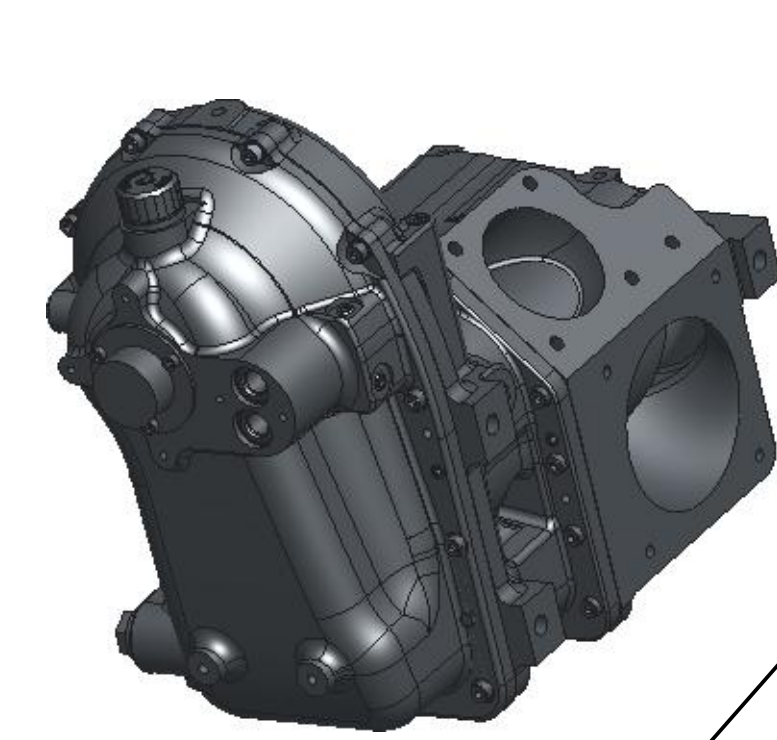
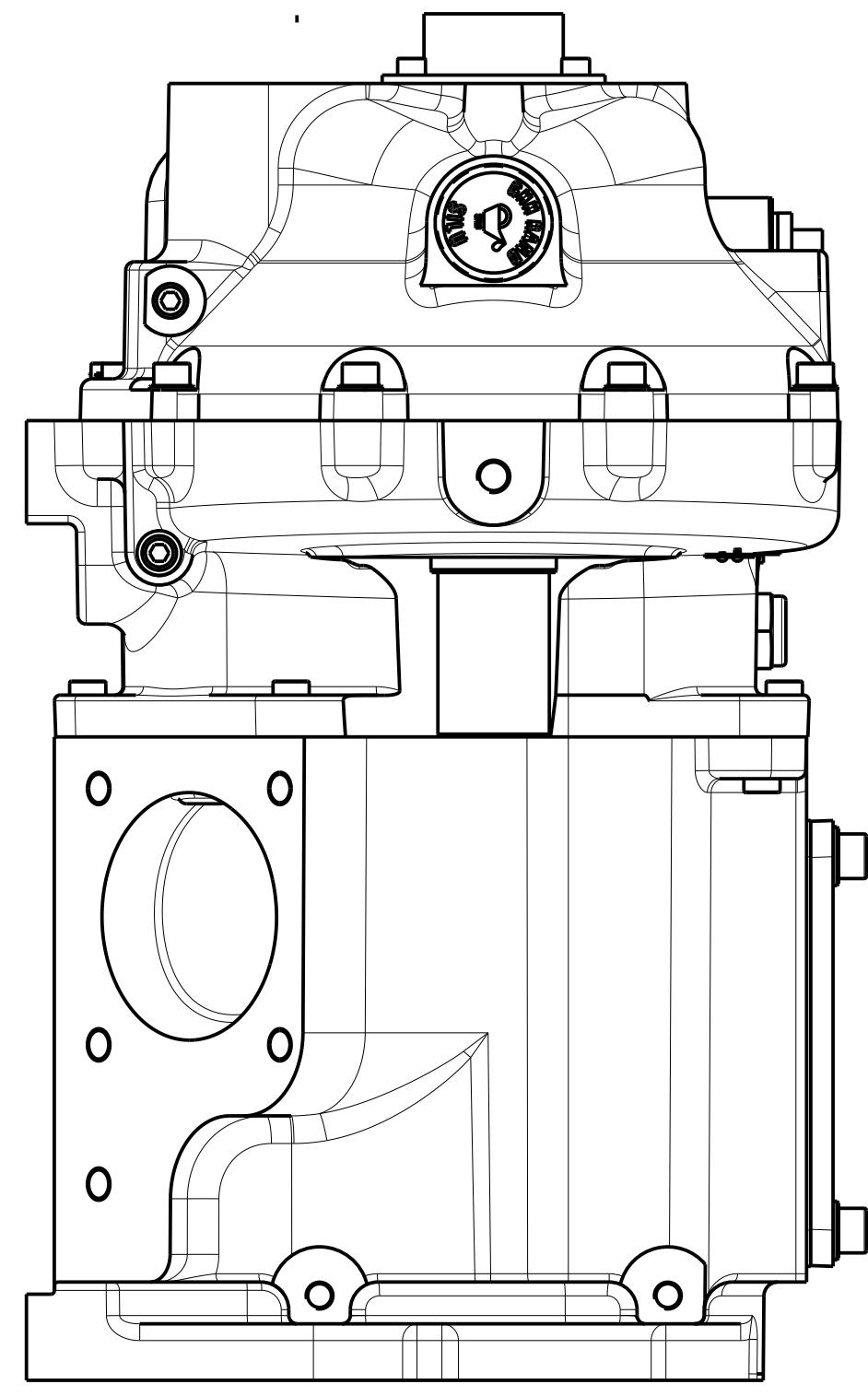
	DE (Deutsch)	EN (English)
C	Saugflansch (2 Optionen)	Suction flange (2 options)
D	Druckflansch	Discharge flange
E	Passfeder	Key
F1	Öleinfüllstutzen	Oil filler neck
F3	Ölstandskontrollschraube	Oil level plug
F4	Ölschauglas	Oil sight glass
H	Anschlussmöglichkeit für Öldruckmanometer	Connection possibility for oil pressure gauge
I	Benötigter Platz zum Ausbau des Ölfilters	Required space for oil filter removal
K	Ölablauf	Oil drain
O	Drehrichtung	Direction of rotation
P	Bei Beschädigung der Verplombung erlischt der Gewährleistungsanspruch	The warranty right will lapse if the lead seal is damaged
Q	Anschluss für externen Ölkühler (Rohrleitung zum Ölkühler)	Port for external oil cooler (pipe to the oil cooler)
R	Anschluss für externen Ölkühler (Rohrleitung vom Ölkühler)	Port for external oil cooler (pipe from the oil cooler)
V	Gewindebohrung für Anschlagmittel	Threaded hole for slinging mean
X	Schwerpunkt	Centre of gravity
Y	Dargestellter Deckel verschließt optionalen Saugflansch	Shown cover seals optional suction flange

Übersetzungen in FR, ES, PT, IT, NL, DA, SV, EL siehe 401-6-006488 *
 Translations in FR, ES, PT, IT, NL, DA, SV, EL see 401-6-006488 *
 * Aktuellen Änderungszustand beachten
 * Take note of current revision

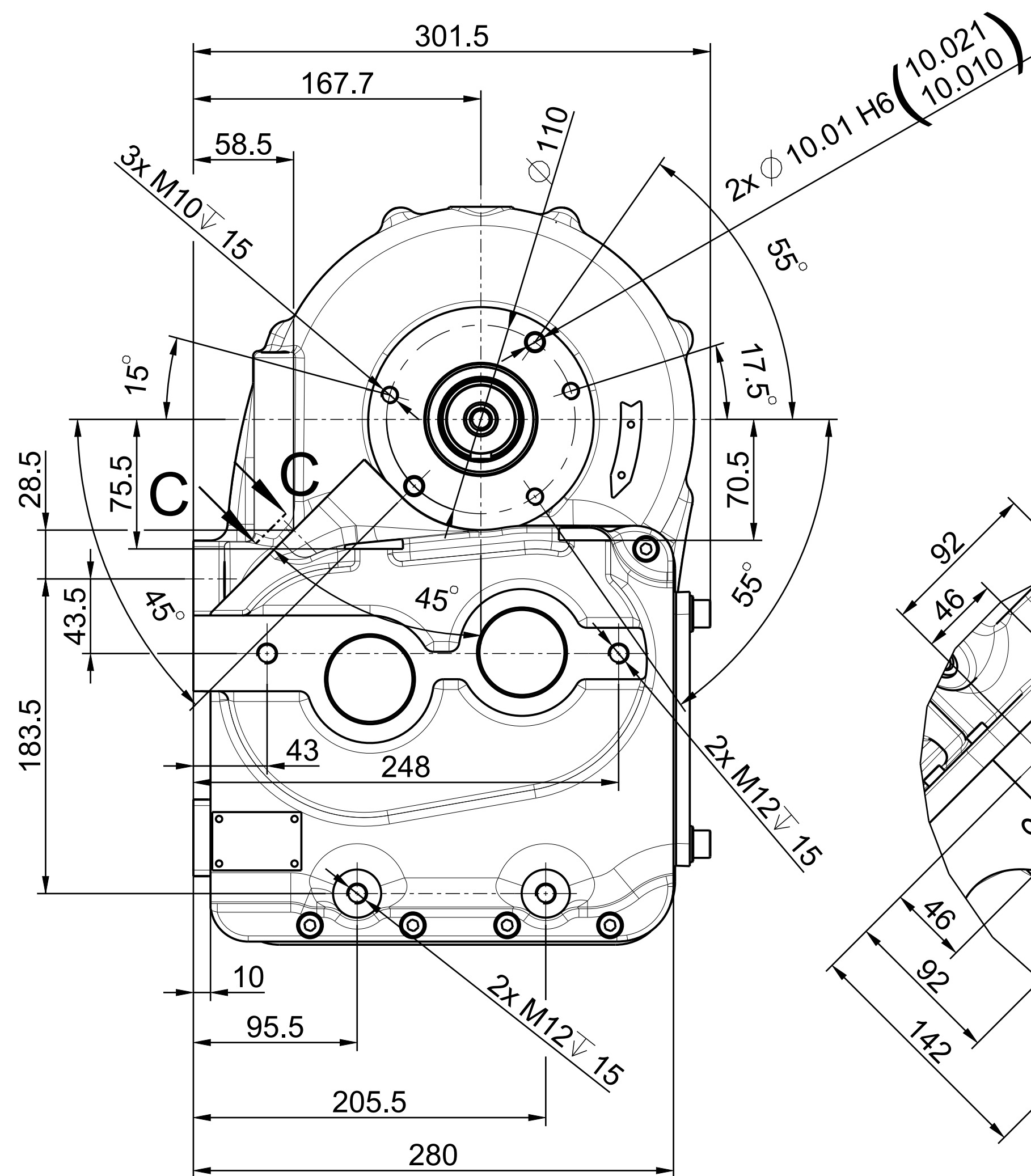


Kompressorstufe mit Ölkühler / Compressor Stage with Oil Cooler

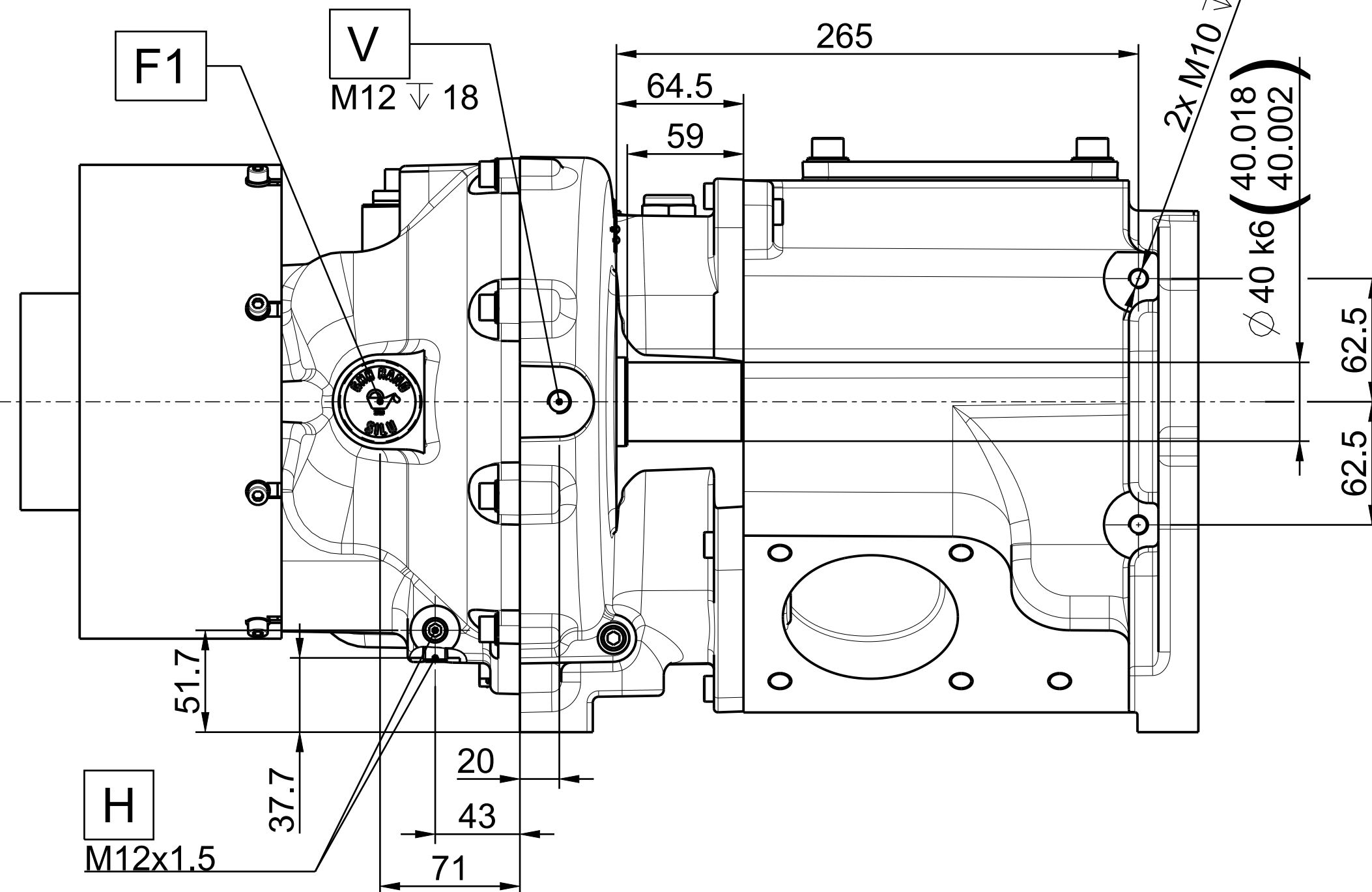
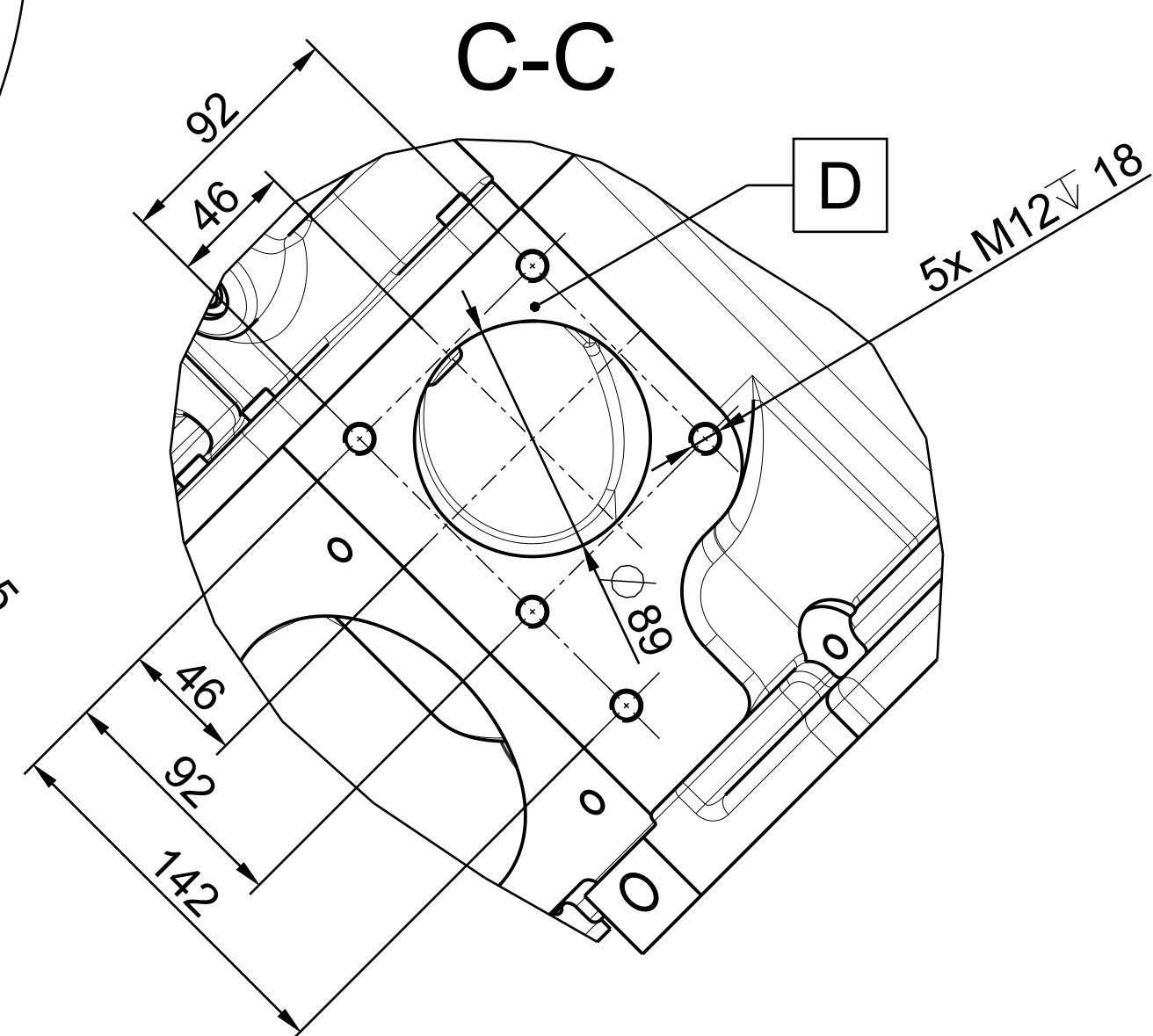
(Gewicht / Weight: CS90R1H + CS90R1L 113 kg; CS90L1H + CS90L1L 114 kg)



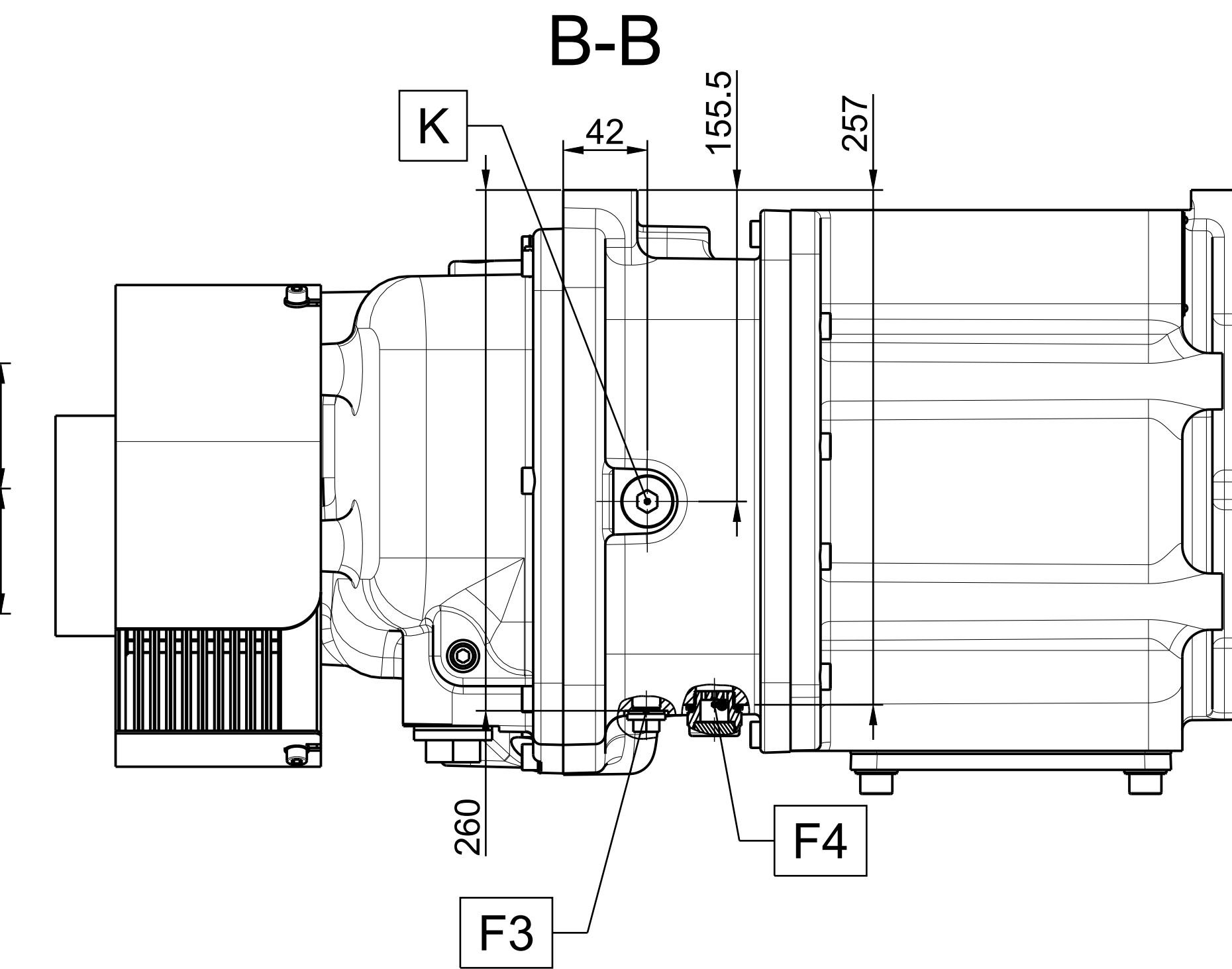
A-A



C-C



B-B



S-22-003 ECW 1462553	F	Complete revision of drawing.	23.05.2022	Sandesh / Kistner	
Change Ref.	Rev.	Qty.	Description of change	Date	Created / Checked
CAD-Drawing	DIN A4		Material	(cont. Rev.)	
			Pattern No.	(cont. Rev.)	
			Type	CS90	Scale 0.400
			Weight (kg)		
IR Ingersoll Rand					
Installation Drawing Compressor Stage					
2022	Day	Name	Technical CCN	Drawing No.	Revision
Created	23.05.	Sandesh	24011660	24011660	F
Checked	24.05.	Kistner	Made from	24011660 E	Sheet 1 of 1