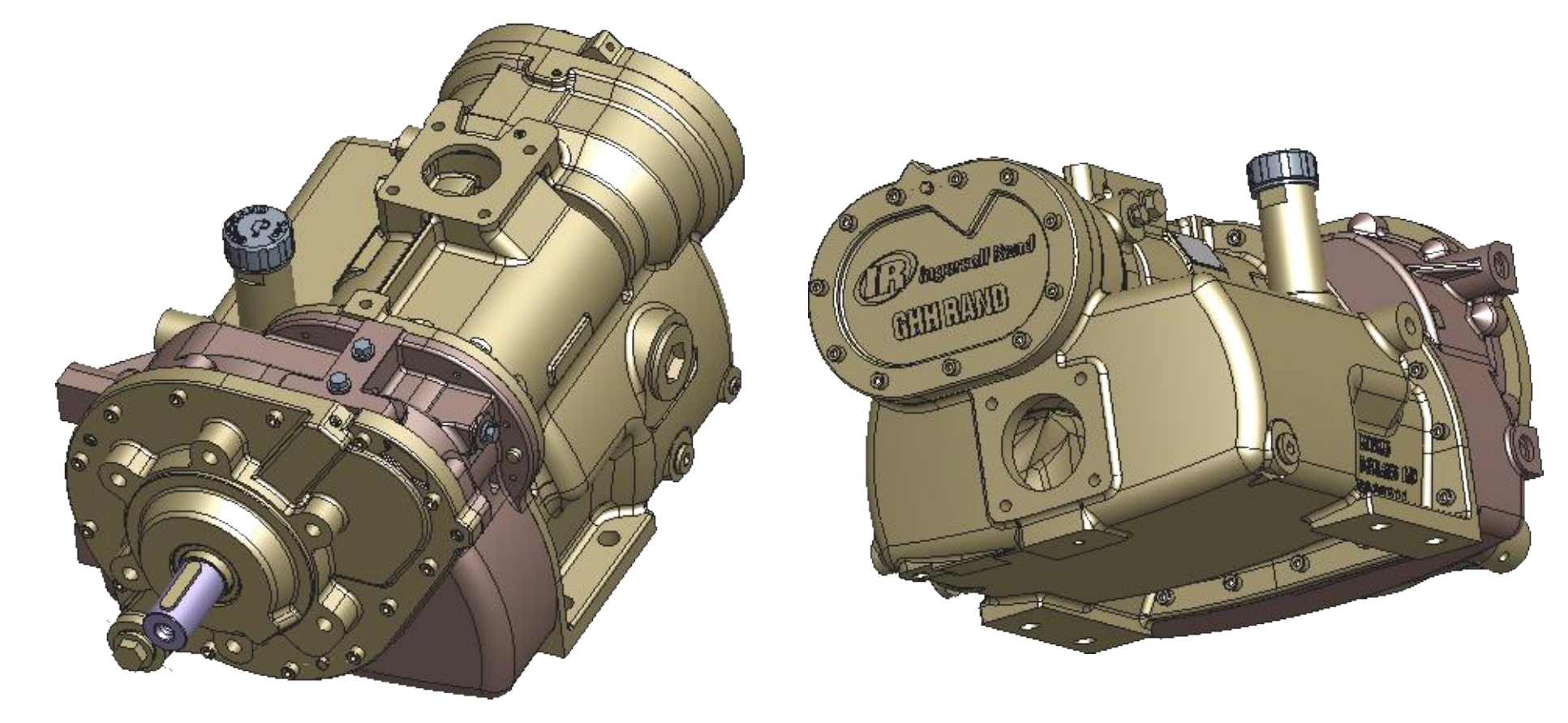
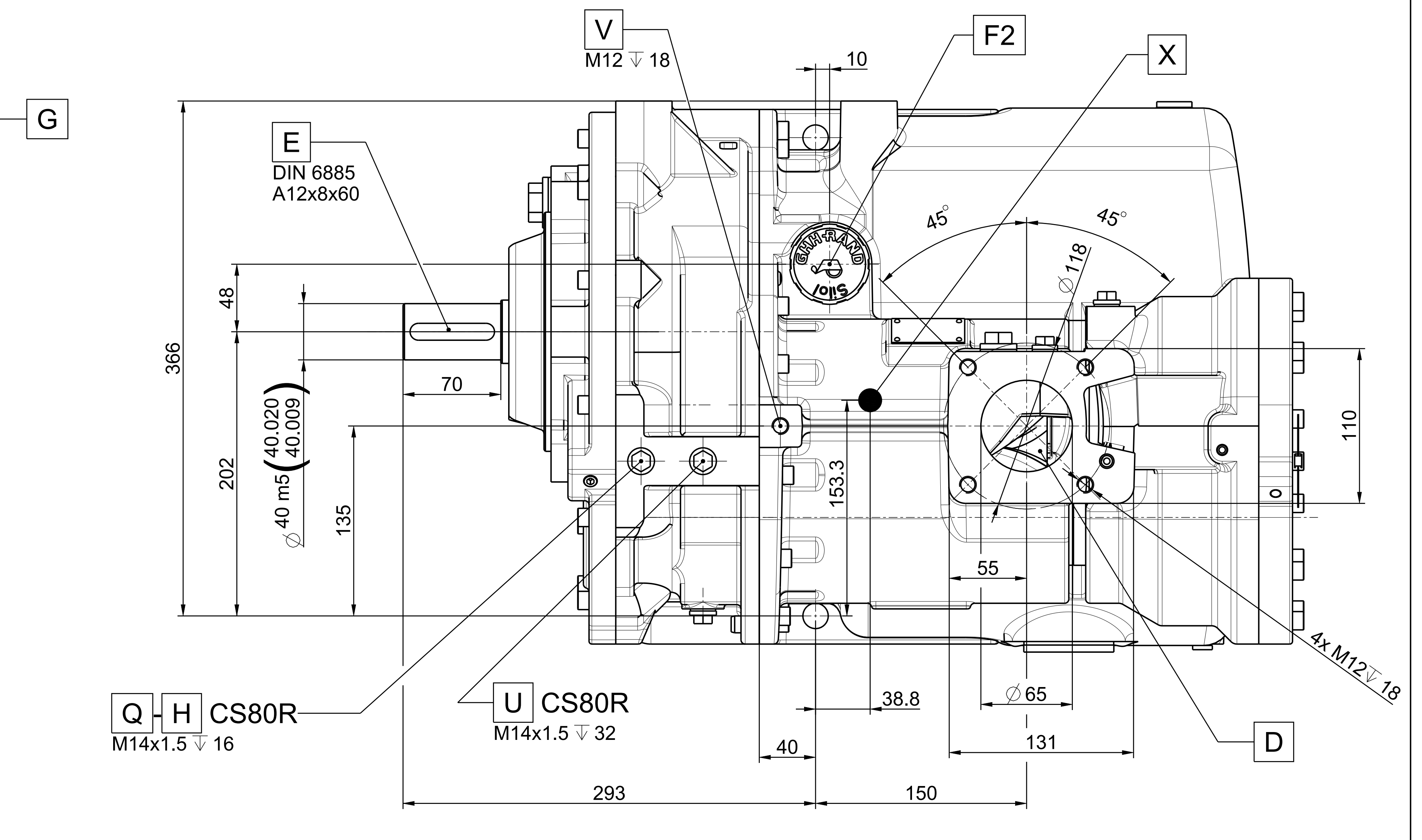
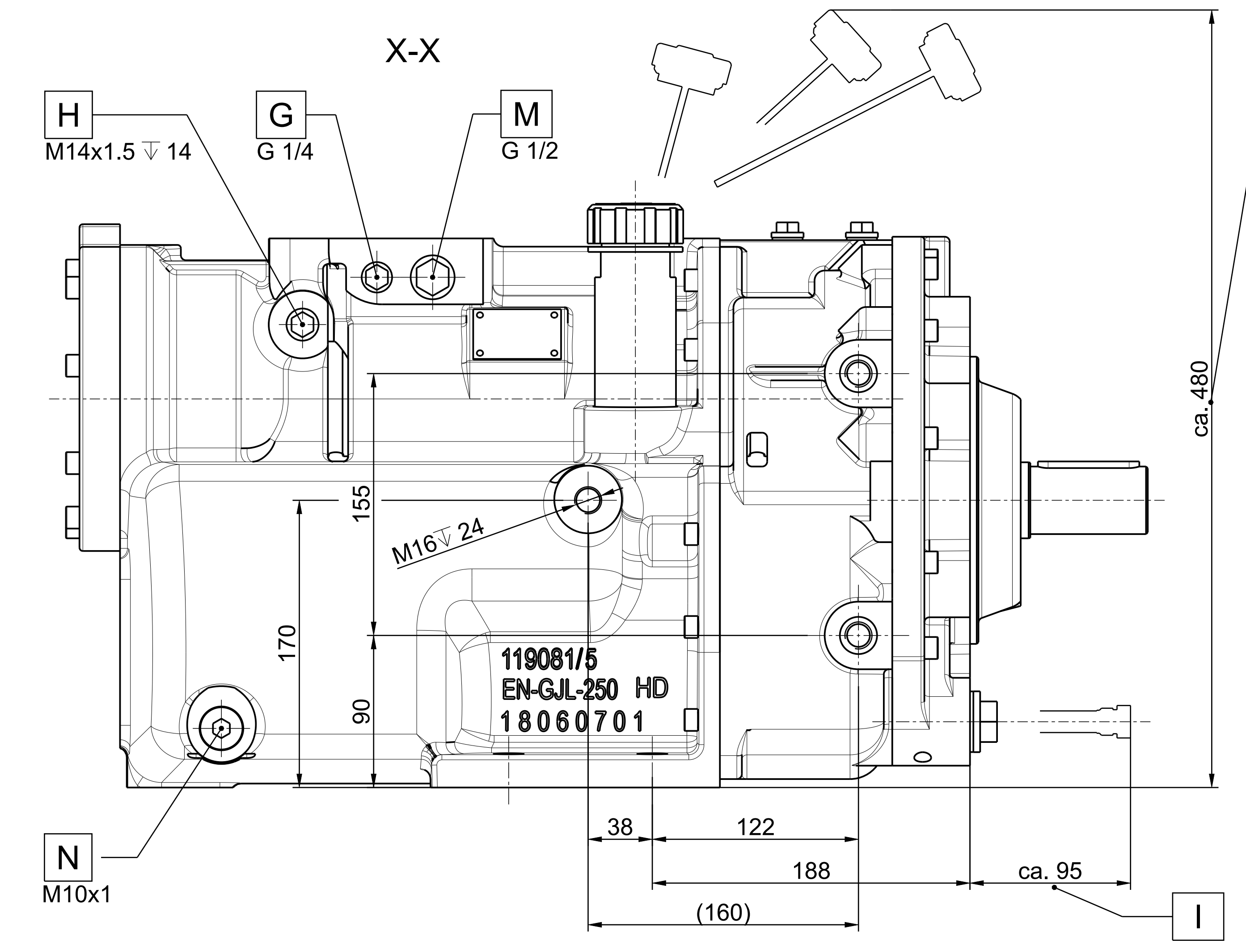
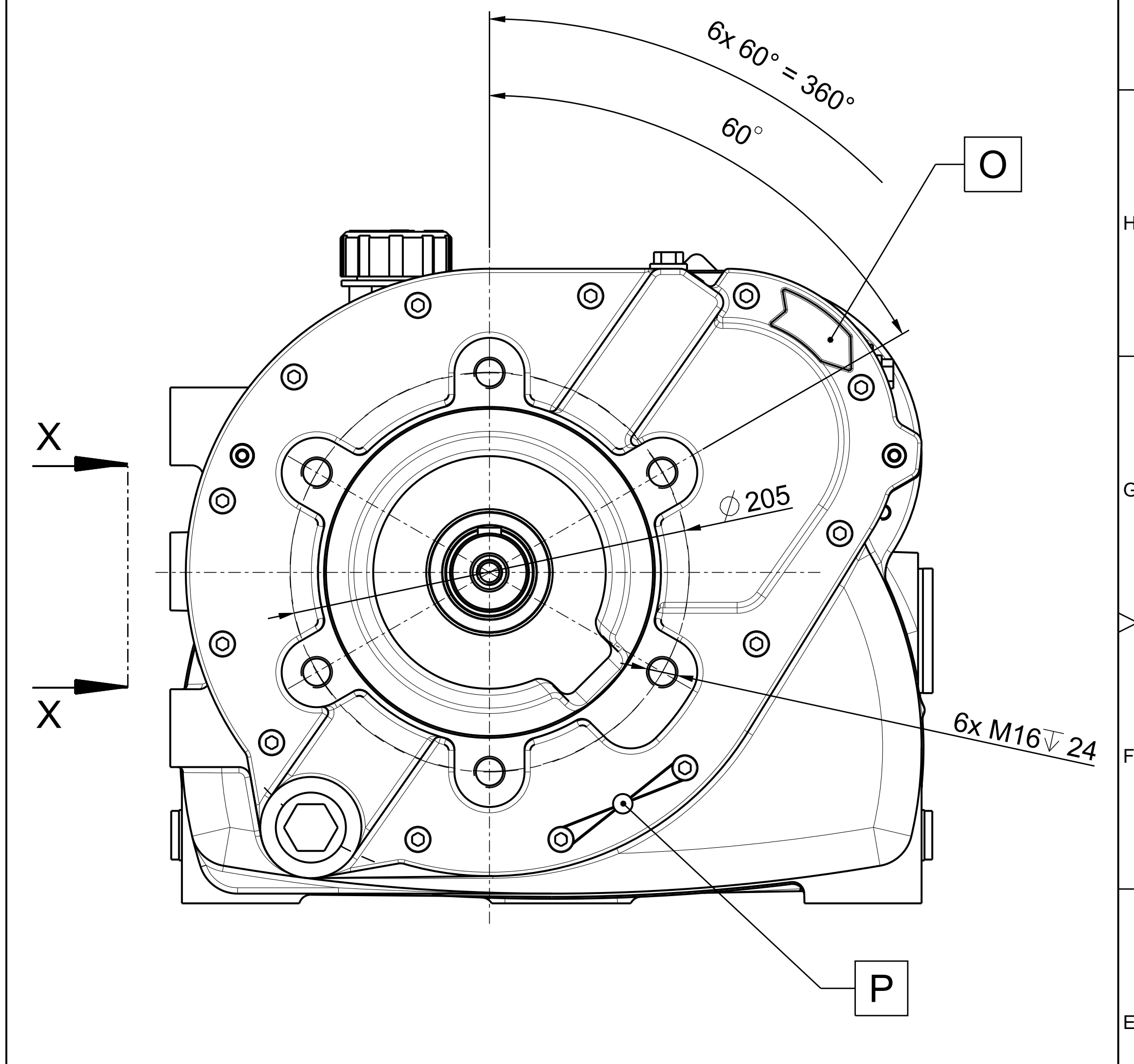
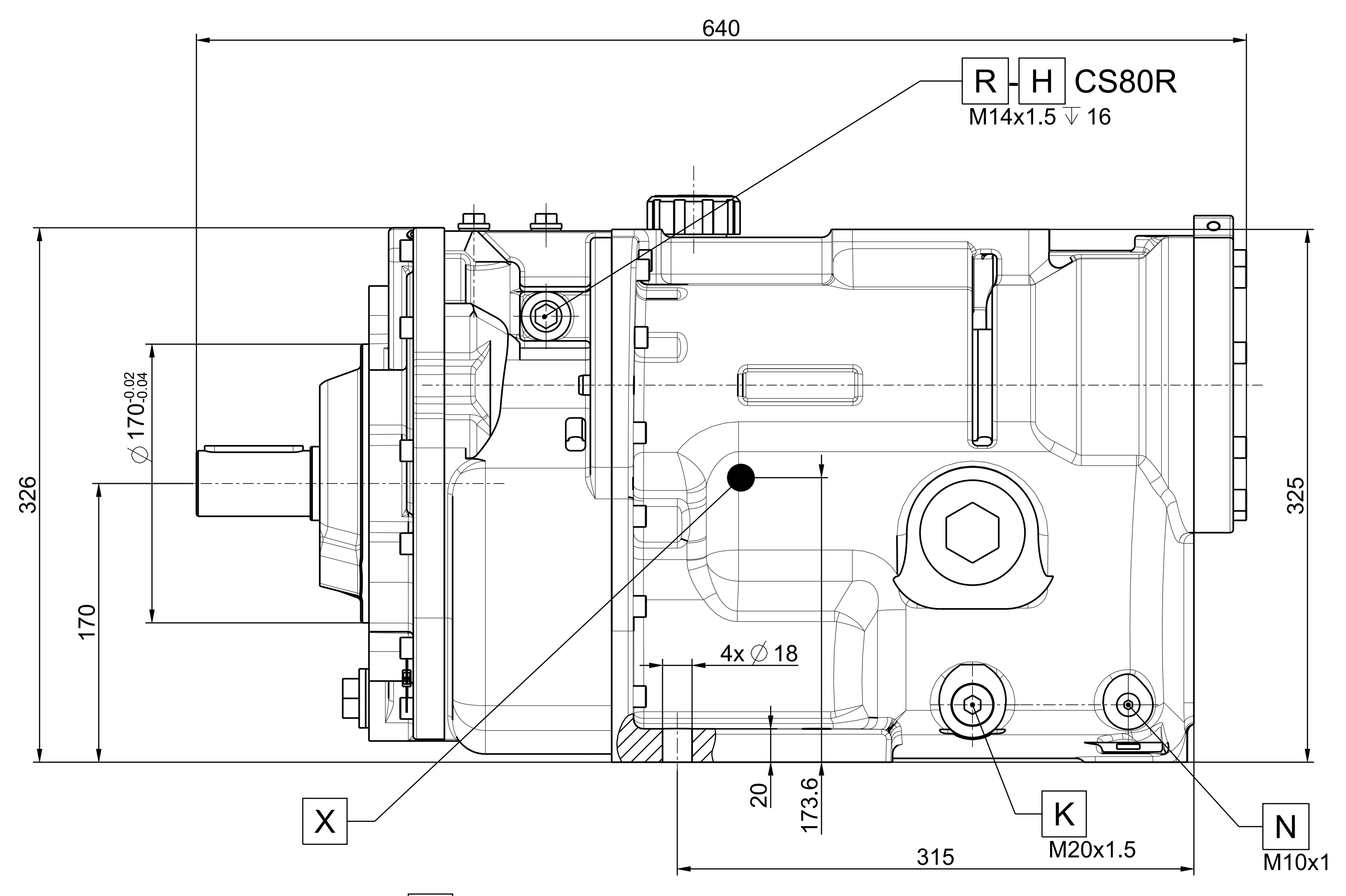
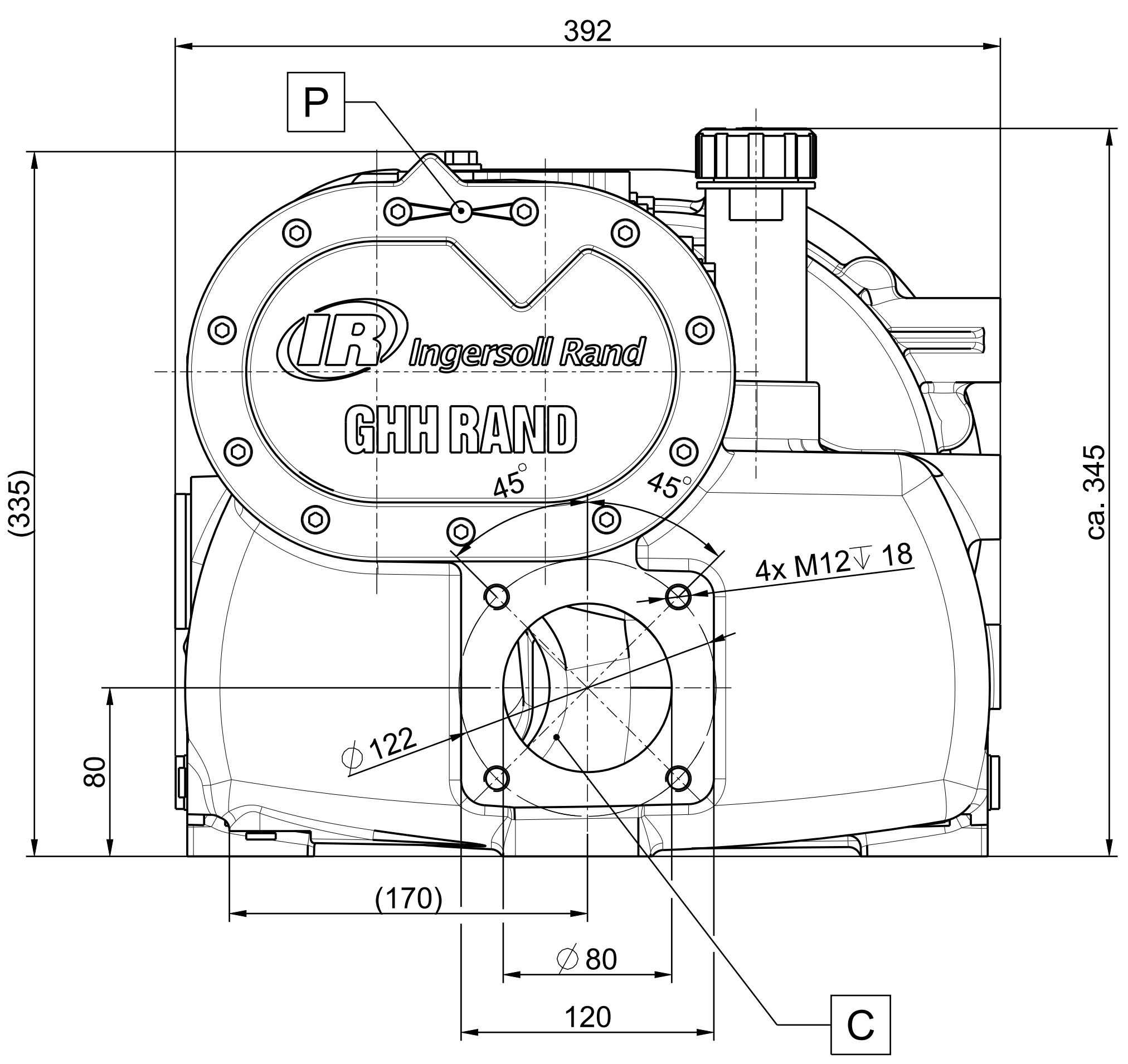
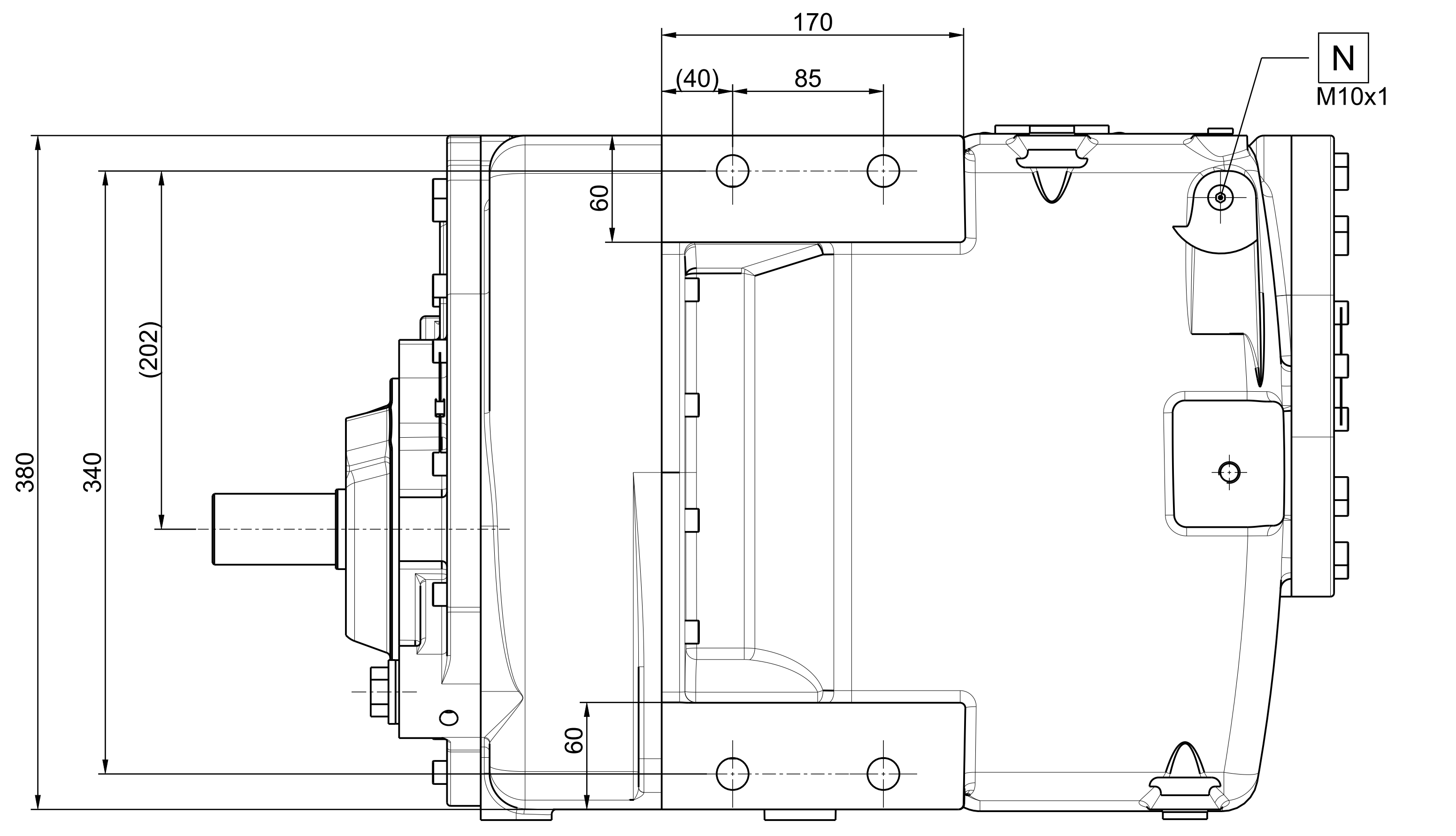


DE (Deutsch)	EN (English)
C Saugflansch	Suction flange
D Druckflansch	Discharge flange
E Passfeder	Key
F2 Öleinfüllstutzen mit Ölmesstab	Oil filler neck with oil dip stick
G Benötigter Platz zum Ausbau des Ölmesstabes	Required space for removal the oil dip stick
H Anschlussmöglichkeit für Öldruckmanometer	Connection possibility for oil pressure gauge
I Benötigter Platz zum Ausbau des Ölfilters	Required space for oil filter removal
K Ölablauf	Oil drain
L Anschlussmöglichkeit zur Messung des Enddrucks	Connection possibility for measuring the discharge pressure
M Anschlussmöglichkeit zur Messung der Endtemperatur	Connection possibility for measuring the discharge temperature
N Anschlussmöglichkeit für Vakuummeter	Connection possibility for vaccum gauge
O Drehrichtung	Direction of rotation
P Bei Beschädigung der Verplombung erlischt der Gewährleistungsanspruch	The warranty right will lapse if the lead seal is damaged
Q Anschlussmöglichkeit für externen Ölkühler (Rohrleitung zum Ölkühler)	Port for external oil cooler (pipe to the oil cooler)
R Anschlussmöglichkeit für externen Ölkühler (Rohrleitung vom Ölkühler)	Port for external oil cooler (pipe from the oil cooler)
U Beim Einbau eines Ölkühlers, die vorhandene Verschlusschraube gegen Spezialschraube (Art.-Nr.: 22200000) austauschen	When installing an oil cooler, replace the existing screw with a special screw (Part.No.: 22200000)
V Gewindebohrung für Anschlagmittel	Threaded hole for slinging mean
X Schwerpunkt	Centre of gravity

Übersetzungen in FR, ES, PT, IT, NL, DA, SV, EL siehe 401-6-006488 \*  
 Translations in FR, ES, PT, IT, NL, DA, SV, EL see 401-6-006488 \*

\* Aktuellen Änderungsstand beachten  
 Take note of current revision



S-22-003 ECN 1460555	T	Complete revision of Drawing	20.04.2022	Sandesh / Kistner	
Change Ref.	Rev.	Qty.	Description of change	Date	Created / Checked
CAD-Drawing	DIN AD		Material	(cont. Rev.)	
			Pattern No.	(cont. Rev.)	
			Type	CS80	
			Weight (kg)	146	
			Scale	0.500	
<b>IR Ingersoll Rand</b>			<b>Installation Drawing Compressor Stage</b>		
Technical CCN			Drawing No.	Revision	Sheet
2022			23588106	23588106	1
Created	19.04.	Sandesh			T
Checked	20.04.	Kistner			
Made from			23588106 R		

The reproduction, distribution and utilization of this drawing as well as the communication of its contents to others without explicit authorization is prohibited. Offenders will be held liable for the payment of damages. All rights reserved in the event of the grant of a patent, utility model or design.