

# GHH RAND®



## De **volgende generatie** CS1200

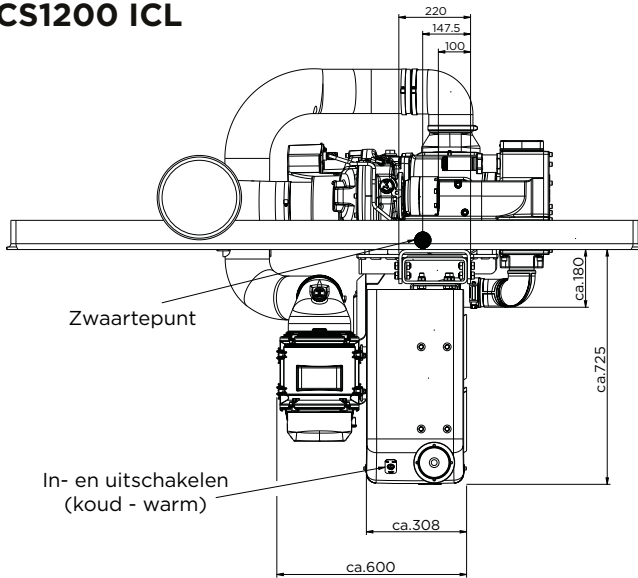
Dit is de nieuwe CS1200 Intercooled Lite (ICL) compressor van GHH RAND®. De ICL is uitgerust met de nieuwste generatie CS10 air-end, onze smalle, uiterst efficiënte luchtkoeler en een reactieve uitlaatgeluiddemper in één compacte behuizing. De CS1200 ICL is speciaal ontworpen voor de bulkoverdracht van temperatuurgevoelig materiaal en wordt zo geregeld dat de uitlaatlucht een temperatuur van slechts 10°C heeft.

Eenvoudig te installeren | Temperatuurgeregelde uitlaat | Gegarandeerde productveiligheid



[www.oem-solutions.ingersollrand.com](http://www.oem-solutions.ingersollrand.com)

## CS1200 ICL



### Voordelen

#### Eenvoudig te installeren

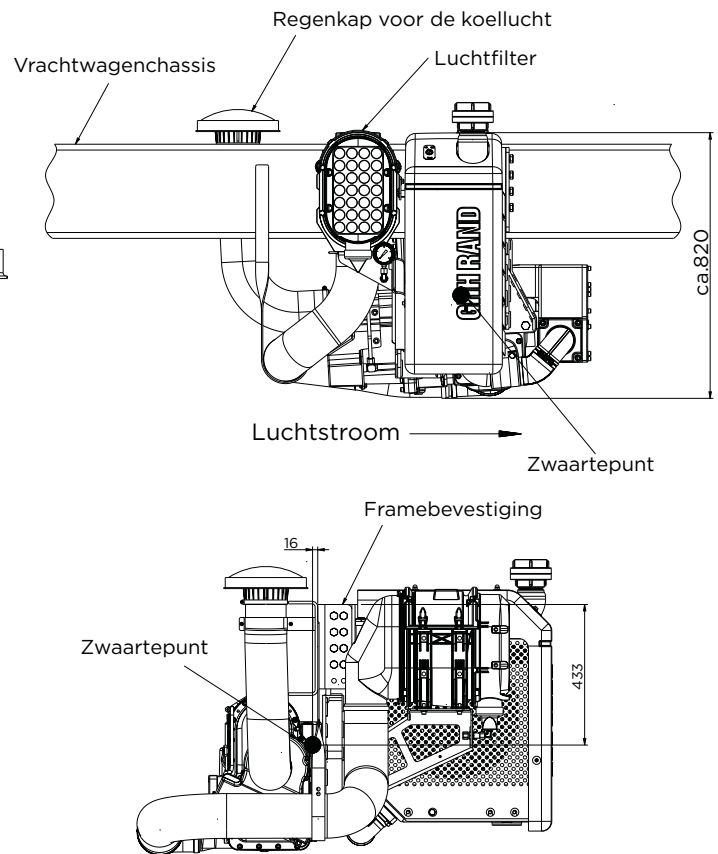
De smalle inbouwmaat gecombineerd met diverse montageframes resulteert in een compressorsysteem dat eenvoudig aan de meeste 4 x 2, 6 x 2 en 6 x 4 chassisrails van Europese producenten vastgeschroefd kan worden, zonder de noodzaak of kosten van extra hardware.

#### Temperatuurgeregelde uitlaat

De geregelde koellucht garandeert dat warmtegevoelige producten afgevoerd kunnen worden zonder risico op kwaliteitsverlies. De GHH RAND® temperatuurgeregelde CS1200 ICL biedt gemoedsrust, aangezien de temperatuur van de uitlaatlucht tot slechts 10°C wordt afgekoeld, waardoor uw product beschermd is.

### Toepassingen

De CS2200 ICL is speciaal ontworpen voor droge bulkproducten en biedt een stroomsnelheid tot 1150 m<sup>3</sup>/hr. Het systeem is geoptimaliseerd voor gebruik met een groot aantal producten, waaronder: kunststof, suiker, voeder en allerlei andere temperatuurgevoelige, droge bulkproducten.



**Gegarandeerde productveiligheid** – het afgevoerde product wordt verder beveiligd door de GHH RAND® olievrije compressie. Dit is mogelijk dankzij een uniek afdichtingssysteem dat verontreiniging van de uitlaatlucht door olie voorkomt, een rotorcoating heeft die ongevaarlijk is voor voedingsmiddelen, een niet-migrerende uitlaatgeluiddemper en FG SILOL®-smering. Hiermee profiteert u van een oplossing die speciaal is ontworpen voor de bulkafvoer van temperatuurgevoelige producten die voor de productie van voedingsmiddelen worden gebruikt.

### Technische gegevens

Parameter	Eenheid	Min.	Max.
Aanzuigvolume compressor air-end	m <sup>3</sup> /h	712	1124
Invoersnelheid	min <sup>-1</sup>	1200	1800
Stroomverbruik compressor air-end	kW	39	62
Max. uitlaatdruk	bar(g)	2,5	

Opmerking: Medium: lucht, aanzuigtemperatuur: 20°C, aanzuigdruk: 1 bar (abs.), Vermogen en stroom: 2,0 bar (g).

# GHH RAND®

Ingersoll Rand Trading GmbH

Customer Center Tanker Solutions

Max-Planck-Ring 27 • 46049 Oberhausen • Germany

Phone: +49 (0) 208 9994-0 Fax: +49 (0) 208 9994-179

Email: info@ghhrand.com



www.oem-solutions.ingersollrand.com