

GHH RAND®



Nowa generacja CS1200

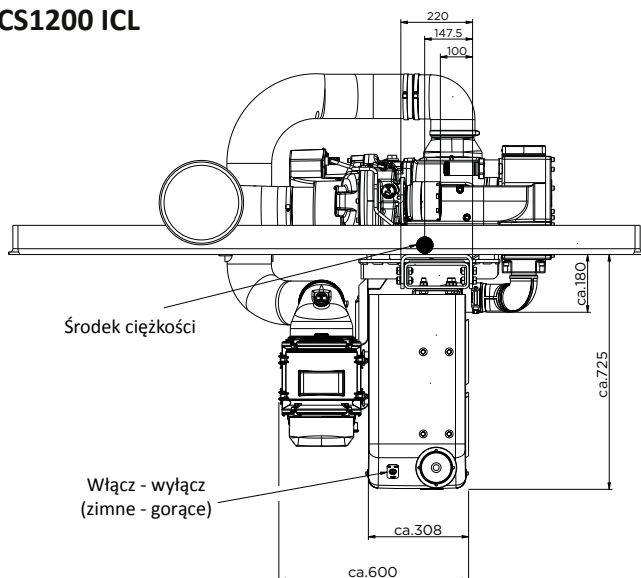
Prezentujemy nowy model sprężarki GHH RAND® w zabudowie CS1200 Intercooled Lite (ICL). To kompaktowe rozwiązanie łączy najnowszej generacji stopień sprężający CS104, chłodnicę powietrza o dużej przepustowości i wyjątkowej skuteczności chłodzenia oraz reaktywny tłumik wylotowy. Zaprojektowana specjalnie do przenoszenia wrażliwych na temperaturę materiałów sypkich, umożliwia obniżenie temperatury sprężonego powietrza nawet do 50 stopni.

Łatwość montażu | Rozładunek z sterowaniem temperatury | Bezpieczeństwo produktu



www.oem-solutions.ingersollrand.com

CS1200 ICL



Korzyści

Łatwość montażu

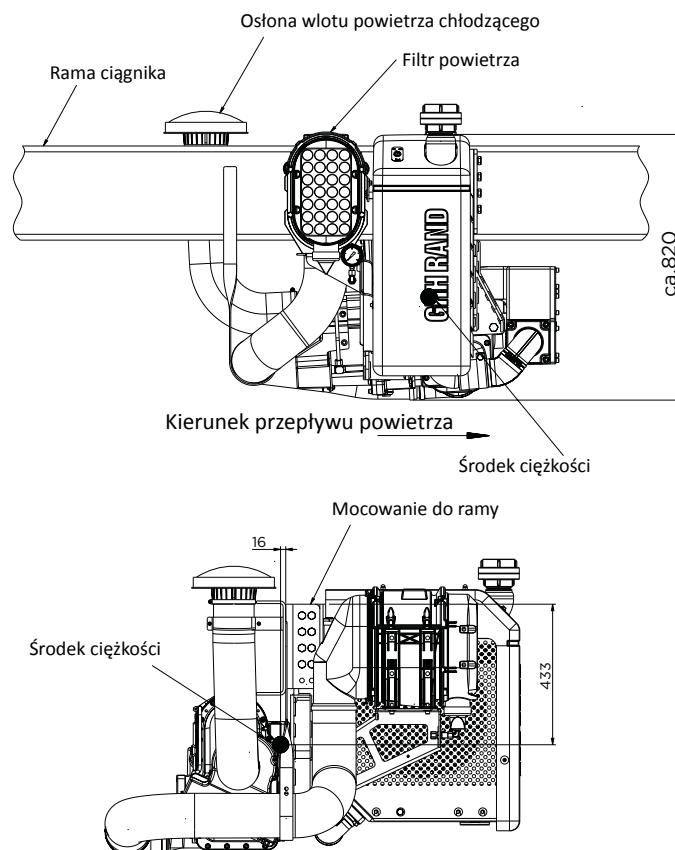
Niewielka szerokość na ramie ciągnika oraz różne wsporniki montażowe dają kompletną zabudowę, którą można po „prostu przykręcić”, bez potrzeby stosowania dodatkowych elementów, do ramy ciągników 4x2, 6x2 i 6x4 większości europejskich producentów.

Rozładunek z sterowaniem temperatury

Sterowanie temperaturą sprężonego powietrza umożliwia rozładunek produktów wrażliwych na wysoką temperaturę. CS1200 ICL firmy GHH RAND® zapewnia spokój ducha dzięki obniżeniu temperatury sprężonego powietrza nawet do 50 stopni.

Zastosowania

CS1200 ICL o wydajności sprężonego powietrza do 1150 m³/h, zaprojektowana została specjalnie do rozładunku materiałów sypkich, takich jak: tworzywa sztuczne, cukier, pasze i wielu innych produktów wrażliwych na temperaturę.



Bezpieczeństwo produktu – dodatkowe bezpieczeństwo rozładowywanych produktów – w tym wrażliwych na temperaturę produktów spożywczych – zapewnia bezolejowy proces sprężania powietrza GHH RAND®, możliwy dzięki unikalnemu systemowi uszczelnień zapobiegającemu zanieczyszczeniu powietrza wylotowego olejem, przeznaczonemu do kontaktu z żywnością pokryciu wirników, tłumikowi bez elementów mogących ulegać przemieszczeniu oraz smarowaniu olejem SILOL® Food Grade.

Dane techniczne

Parametr	Jednostka	Min.	Maks.
Wydajność ssania sprężarki	m ³ /h	712	1124
Prędkość wejściowa	min ⁻¹	1200	1800
Pobór mocy sprężarki Airend	kW	39	62
Maks. ciśnienie tłoczenia	bar(g)	2,5	

Uwaga: Medium: powietrze, temperatura ssania: 20 ° C, ciśnienie ssania: 1 bar (abs.),
Moc i wydajność dla: 2,0 bar (g).

GHH RAND®

Ingersoll Rand Trading GmbH

Customer Center Tanker Solutions

Max-Planck-Ring 27 • 46049 Oberhausen • Germany

Phone: +49 (0) 208 9994-0 Fax: +49 (0) 208 9994-179

Email: info@ghhrand.com

