

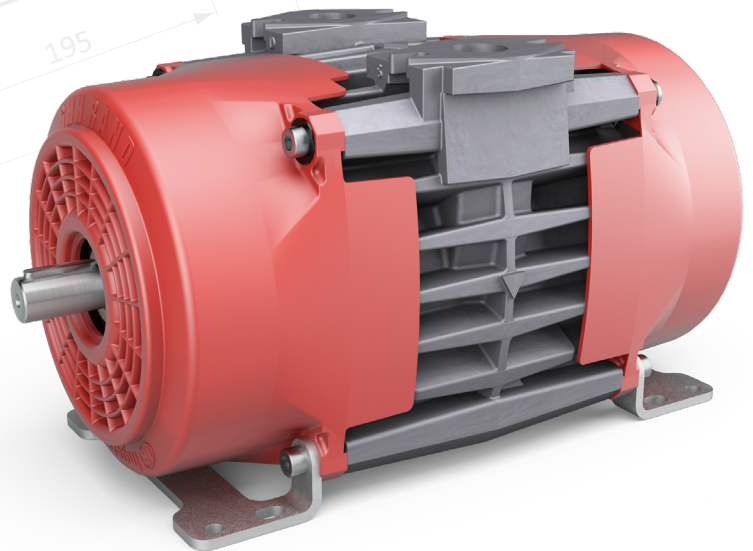
Montage-, Betriebs- & Wartungsanleitung

(Übersetzung der originalen Anleitung)

SV150

Drehschieber-
Kompressor

Mai 2023



DE

WICHTIG!

Elektronische Versionen der Installation, Betriebs- und Wartungshandbücher für den SV150 und SV205 sowie die Serviceanleitungen können von der Website www.ingersollrand.com/ghhrandtransport heruntergeladen werden.

EN

IMPORTANT!

Electronic versions of the SV150 & SV205 Installation, Operating & Maintenance Manual's plus Service Instruction Manual's can be downloaded from Website www.ingersollrand.com/ghhrandtransport.

FR

IMPORTANT!

Les versions électroniques des manuels d'installation, d'utilisation et d'entretien du SV150 et du SV205, ainsi que des manuels d'instructions de service, peuvent être téléchargées à partir du site Web www.ingersollrand.com/ghhrandtransport.

Inhalt

Kapitel		Seite
1	Sicherheit	
	Allgemeines zur Sicherheit	4
2	Allgemein	
2.1	Allgemeine Produktbeschreibung	5
2.2	Antriebsmöglichkeiten	5
2.3	Lagerung/geringe Nutzung	5
2.4	AAbmessungen, Leistungsdaten und Einsatzbedingungen	7
3	Installation	
3.1	Allgemein	8
3.2	Montage	8
3.3	Heben	9
3.4	Einbaumöglichkeiten	9
3.5	Schmierung	10
3.6	Anpassen der Drehrichtung	10
3.7	Ausrichtung von Kompressor und PTO	11
3.8	Rohrleitungsarbeiten	11
3.9	Zubehör	13
4	Inbetriebnahme	
4.1	Checkliste vor der Inbetriebnahme	15
4.2	Probelauf und Erstinbetriebnahme	15
4.3	Benutzer Einweisung	16
5	Wartung	
5.1	Wartungsintervalle	17
5.2	Überprüfung und Funktion des Sicherheitsventils	17
5.3	Überprüfung des Rückschlagventils	17
5.4	Schalldämpfer/Rohrleitungen	17
5.5	Schmierung	17
5.6	Luftansaugfilter	18
5.7	Kontrolle Trennschieber Verschleiß	19

1

Sicherheit

Bitte lesen Sie die gesamte Anleitung, bevor Sie mit der Montage beginnen.



Statische Elektrizität

Stellen Sie sicher, dass der Kompressor und Zubehör, falls erforderlich, gemäß den VDI-Richtlinien geerdet ist. Staub-Luft-Kombinationen sind explosionsgefährdet.



Antrieb

Es liegt in der Verantwortung des Montagebetriebs, sicherzustellen, dass alle rotierenden und beweglichen Teile der Anlage angemessen und in Übereinstimmung mit den geltenden Sicherheitsvorschriften geschützt sind.



Kompressor

Der Kompressor verfügt über interne bewegliche Teile, von denen einige durch die Ein- und Auslassöffnungen zugänglich sind. Stecken Sie keine Gegenstände, insbesondere keine Finger, in diese Öffnungen. Das kann zu schweren Verletzungen führen.



Montage

Ein Sicherheitsventil muss so nahe wie möglich zum Druckausgang am Kompressor in die Druckleitung eingebaut werden. Das Ventil muss so positioniert werden, dass keine Personen oder Bauteile durch ausströmenden heiße Luft Verbrennungen erleiden können..



Lagerung/geringe Nutzung

Bevor der Kompressor montiert wird oder wenn er für längere Zeit nicht benutzt wird:

- In einem trockenen, beheizten Gebäude lagern.
- Gehen Sie vorsichtig damit um und halten Sie die Ansaug- und Druckseitige Öffnungen abgedeckt.
- Drehen Sie die Antriebswelle des Kompressors jede Woche in der durch den Pfeil angezeigten Richtung am Kompressorgehäuse.

Wenn der Kompressor an einem Fahrzeug montiert ist und sich im Freien befindet, sollte der Kompressor jede Woche mindestens 15 Minuten lang betrieben werden (bei feuchten/kühlen Bedingungen zweimal pro-Woche).



Verbrennungsgefahr

Der Kompressor enthält Dichtungen aus Fluorelastomer-Polymeren, die bei Temperaturen über 300°C beschädigt werden. Wenn das Material solchen Temperaturen ausgesetzt war, darf es nicht mit bloßen Händen angefasst werden. Die Oberflächentemperaturen können 150°C überschreiten. Leicht brennbare Materialien dürfen nicht mit den Druckleitungen oder dem Kompressorgehäuse in Berührung kommen



Sicherheitsventil prüfen

Dieser Vorgang sollte jeden Monat durchgeführt werden, um den Ventilsitz zu reinigen und die Funktion des Ventils zu überprüfen. (Es wird empfohlen einen Gehörschutz zu tragen).



Lärm

Tests haben ergeben, dass der maximale Geräuschpegel des SV150 im ungünstigsten Fall 91/92 dB(A) nicht überschreiten sollte (1600 U/min 2,5 bar g).

In Übereinstimmung mit unserer Strategie der kontinuierlichen Produktverbesserung behält sich GHH Rand das Recht vor, Details und Spezifikationen ohne vorherige Ankündigung zu ändern.

2 Allgemeines

2.1 Allgemeine Produktbeschreibung

Der SV150 ist ein leichter, kompakter Drehschieber-Kompressor, der für die ölfreie Entleerung von Flüssigkeiten aus Tankwagen entwickelt wurde, z. B. flüssige Lebensmittel, Lösungsmittel, Säuren, Laugen, Heißbitumen, Harze und andere Chemikalien.

Der Hauptvorteil bei der Verwendung eines Kompressors zur Entladung von Flüssigkeiten besteht darin, dass das Produkt nicht mit dem Kompressor in Berührung kommt. Dadurch gibt es keine Probleme mit der Materialverträglichkeit der Flüssigkeit, so dass eine viel größere Vielfalt an Produkten geladen werden kann.

Bei dem Kompressor handelt es sich um eine ölfreie Drehschieberkonstruktion. Der Hauptrotor besteht aus rostfreiem Stahl und ist an beiden Enden gelagert.

Alle Komponenten in der Hauptbohrung sind aus korrosionsbeständigen Materialien gefertigt, um jeglicher atmosphärischer Korrosion zu widerstehen.

Die kompakte Form und Größe des Kompressors ist ideal für die Montage innerhalb eines Fahrgestell. Dadurch wird ein kostengünstiger direkter Antrieb über eine Gelenkwelle oder für weitere Antriebsmethoden ermöglicht.

Eine durchgehende Rotorwelle ermöglicht die Drehung des Antriebs im Uhrzeigersinn oder entgegen dem Uhrzeigersinn. Der Antrieb kann an jeder beliebigen Seite installiert werden, um maximale Flexibilität bei der Montage zu gewährleisten.

Das Standardpaket besteht aus: Verkaufs-Kit SV150 Standard Drehschieber-Kompressor, rechtsdrehend Paket 1,

Kompressor und Zubehörsatz, bestehend aus:

- SV150 Standard Drehschieber-Kompressor, rechtsdrehend
- Luftansaugfilter 4" Zyklon plus Luftansaugschlauch-Kit
- Ansaugflansch (Aluminiumguss)
- Flanschdichtungen
- Sicherheitsventil (2,5 bar (g) 1/2" BSP)
- Rückschlagventil - 1,5" BSP
- Druckseitiger Flansch aus Edelstahl
- Montagefüße (Paar)

Hinweis

Aufgrund ihrer Form und Größe eignet sich die Maschine besonders für Nebenantriebe, die innerhalb des Fahrzeugrahmen angetrieben werden.

2.2 Antriebsoptionen

Der SV150 kann mit jedem der folgenden Antriebssysteme betrieben werden.

Gelenkwelle	Direkt vom Nebenabtrieb.
Hydraulisch	Verschiedene Standardantriebe erhältlich
Elektromotor	Motor und Kompressor auf einer Konsole aufgebaut.
Dieselmotor	Antriebssysteme auf einem Grundrahmen aufgebaut.

Hinweis

Achten Sie darauf, dass kein Schmutz, Öl oder Fett in die Anschlüsse des Kompressors gelangt, da dies zu schweren Schäden führen kann.

2.3 Lagerung/geringe Nutzung

Bevor der Kompressor montiert wird oder wenn er für längere Zeit nicht benutzt wird:

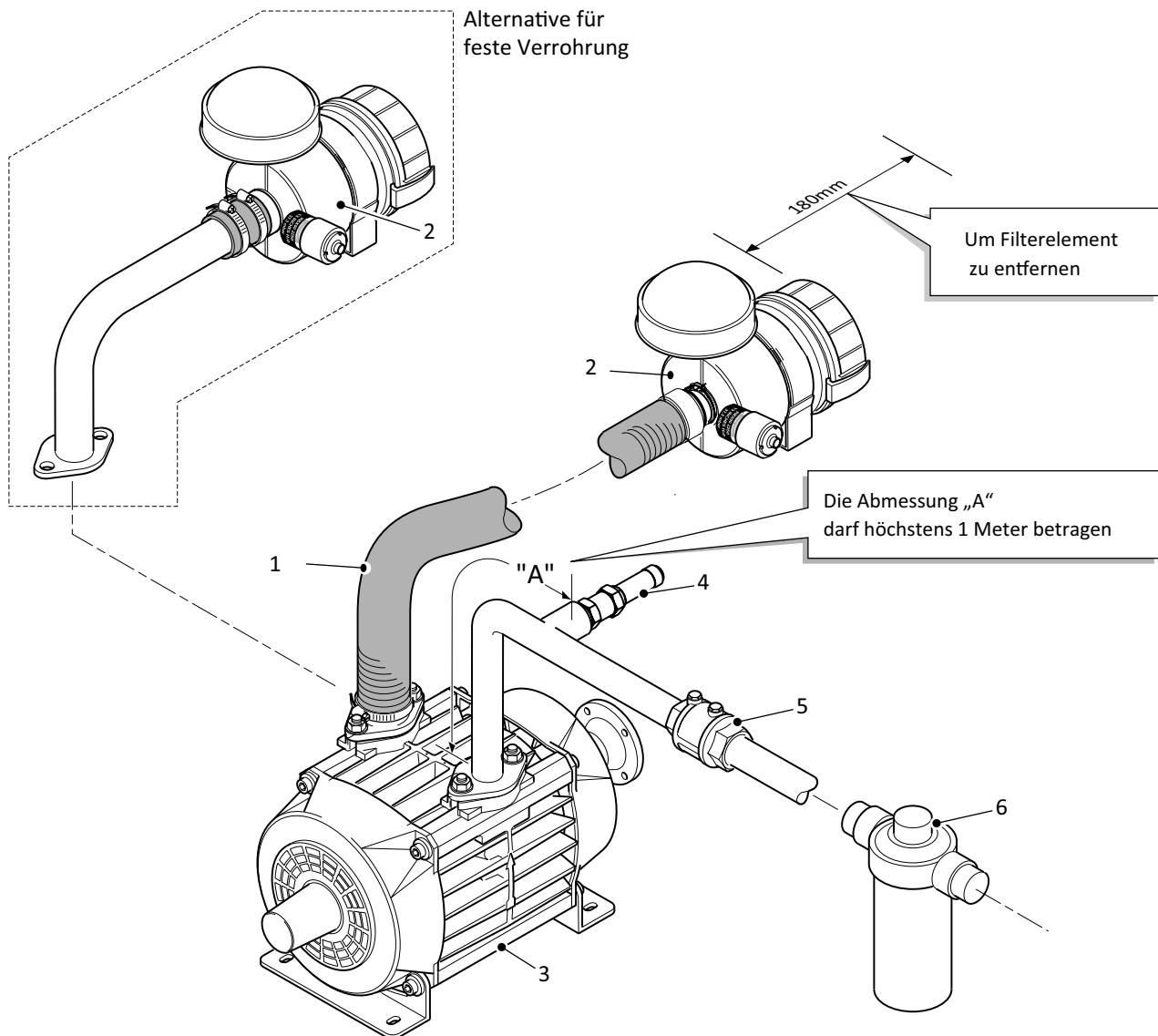
Lagern Sie den Kompressor in einem trockenen, beheizten Gebäude.

- Behandeln Sie den Kompressor vorsichtig und halten Sie die Ansaug- und Druckseitige Öffnungen abgedeckt.
- Drehen Sie die Antriebswelle des Kompressors jede Woche in der durch den Pfeil angezeigten Richtung am Kompressorgehäuse. Wenn der Kompressor auf einem Fahrzeug montiert ist und sich im Freien befindet, sollte er jede Woche mindestens 15 Minuten lang betrieben werden (bei feuchten/kühlen Bedingungen zweimal pro-Woche).

47815108 A

2

Allgemeines



Nr. Bezeichnung

1. Ansaugfilter-Bausatz - flexibel
2. SV150 Ansaugfilter
3. Basis-SV150-Drehschieberkompressor
4. Sicherheitsventil
5. Rückschlagventil
6. Micronic Druckleitungsfilter

Abbildung 1; Empfohlenes Layout

2

Allgemeines

2.4 Abmessungen, Leistungsdaten und Einsatzbedingungen

Abmessungen

Die Abmessungen des Kompressors sind in Abbildung 2 unten dargestellt.

Leistung

Die Leistungsdaten und der Leistungsbedarf des SV150-Kompressor werden auf dem Produktdatenblatt dargestellt.

Zur weiteren Information: Das konstante Drehmoment darf nicht überschritten werden:
56 Nm Drehzahlbereich 1000 - 1600 U/min

Einsatzbedingungen

Die zulässigen Einsatzbedingungen sind:

Umgebungstemperatur	-40 bis +50°C
Widerstandsfähig gegen tropischen Regen (im Betrieb und beim Transport), Salz und Sonne	
Luftfeuchtigkeit	Bis zu 100% RH kondensierend
Schwingungspegel	0 bis 40 Hz; ± 40 mm Amplitude geprüft
Ansaug- Unterdruck	Max. 50mbar
Einbaulage	Siehe Abb. 4 Seite 8
Max. Austrittstemperatur	220°C

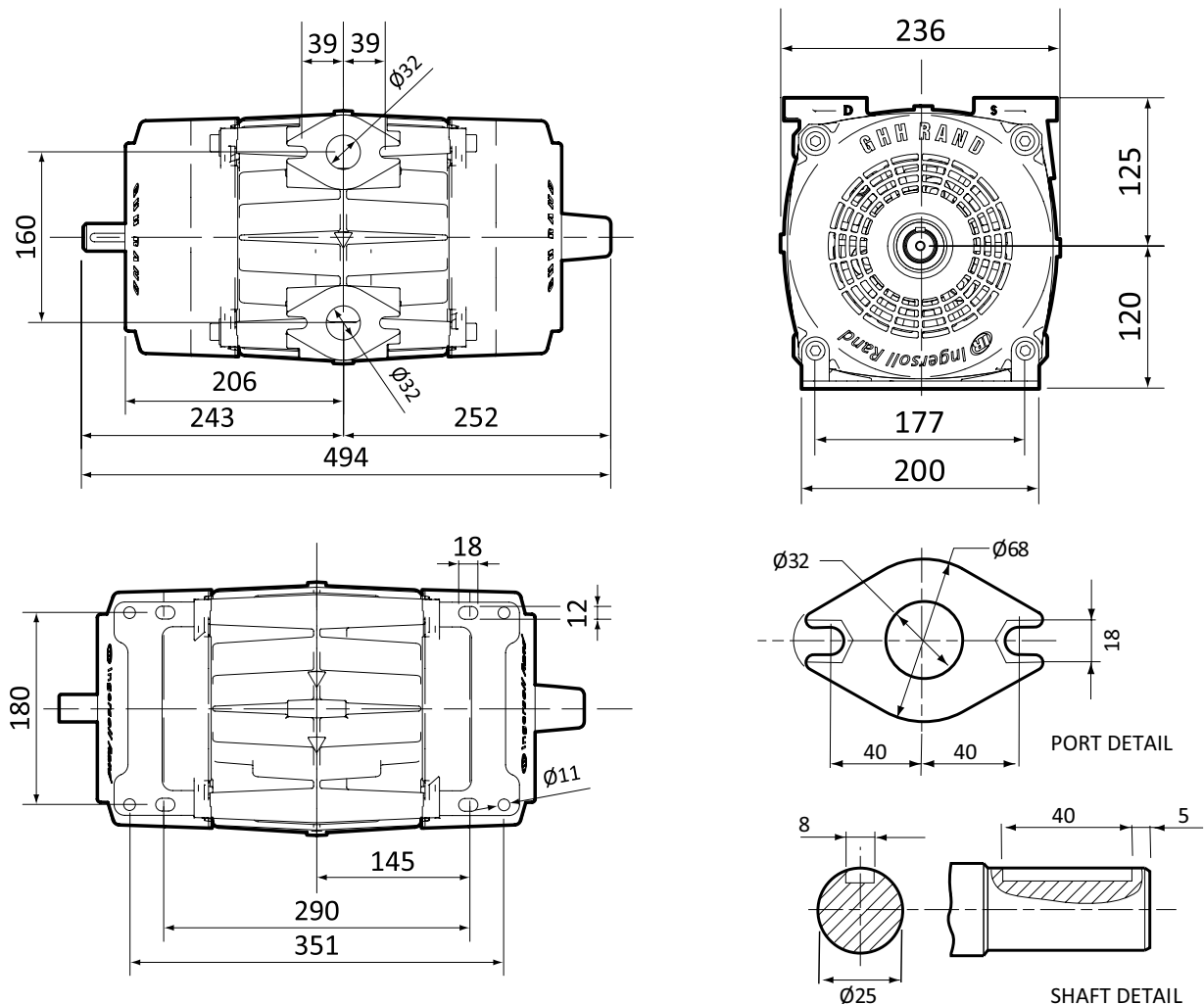


Abbildung 2. Abmessungen

47815108 A

3

Installation



Vorsicht

Der Betrieb im Rückwärtslauf, selbst für kurze Zeit, kann zu schweren Schäden an dem Kompressor führen.

3.1 Allgemeines

Die empfohlene Anordnung des Kompressors und dem Zubehör wird in Abbildung 1 dargestellt. Bei der Auswahl der Einbauposition des Kompressors sollten folgende Punkte berücksichtigt werden:

- Die Drehrichtung Kompressor muss mit der Drehrichtung des Antriebs überein stimmen. Durch Wechsel der Kunststoffabdeckungen auf die jeweils andere Seite (siehe Abschnitt 3.6 zur Änderung der Eingangsdrehrichtung des Kompressors) wird die Antriebsdrehrichtung geändert.
- Montieren Sie den Kompressor nicht in der Nähe von Wärmequellen, z.B. Fahrzeugabgasen oder heißen Rohren, die die Temperatur des Kompressors in irgendeiner Weise beeinflussen könnten.
- Die Entlüftung des Sicherheitsventils muss ungehindert und direkt in die Atmosphäre erfolgen.
- Separat montierte Druckentlastungsventile sollten so nah wie möglich an der SV150-Auslassöffnung und vor allen anderen Entlüftungszubehörteilen angebracht werden (siehe Abbildung 1).
- Alle Ventile sollten so positioniert werden, dass die ausströmende heiße Luft beim Abblasen keine Gefahr für Personen oder empfindliche Bauteile darstellt.
- An beiden Seiten des Kompressors ist ein Kühllüfter angebracht. Das freie Durchströmen der Kühlluft muss gewährleistet sein.
- Um den Kompressor herum muss ein Freiraum von mindestens 25 mm für die Luftzirkulation vorhanden sein. Bei der Montage auf einer massiven Platte sollte der Kompressor mindestens 25 mm von der Platte entfernt montiert oder, es sollte eine Öffnung in die Platte für die Luftzirkulation eingebracht werden.
- Jede elastische Kupplung, die mit dem Kompressor verwendet wird, (z. B. bei hydraulischen Antrieben), muss ein Wellenendspiel (mindestens 1 mm) vorsehen, um eine Beeinträchtigung durch Temperaturexpansion während des Betriebs zu vermeiden.

3.2 Einbau

Hinweis



Zur Befestigung der Montagefüße an dem Kompressor dürfen nur die mitgelieferten längeren Zylinderschrauben verwendet werden.

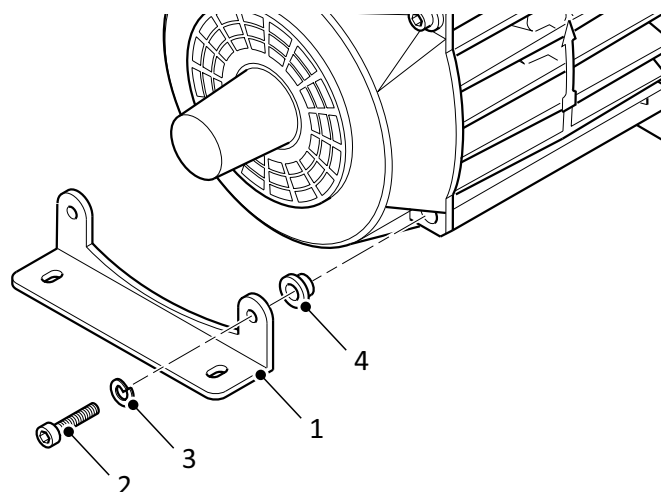
Alle

Verbindungselemente sollten mit 35 Nm angezogen werden.

Jeder Montagefuß wird mit zwei langen Zylinderschrauben (Abb. 3, Pos. 2) und Unterlegscheiben (Abb. 3, Pos. 3) an dem Kompressor befestigt, wobei die Distanzbuchsen (Abb. 3, Pos. 4) zwischen den Halterungen (Abb. 3, Pos. 1) und den Abdeckhauben montiert werden müssen.

An der Unterseite der Füße befinden sich Löcher mit einem Durchmesser von 12 mm für 10 mm Bolzen, Schrauben und Muttern (Güteklasse 8.8 oder höher), die zur Befestigung des Kompressors verwendet werden können.

Die Füße müssen auf einer ebenen Fläche befestigt werden, um unnötige Spannungen in dem Kompressor und den Montagefüßen zu vermeiden. Verwenden Sie Ausgleichsscheiben, falls notwendig.



Nr. Beschreibung

1. Montagefuß
2. M10 Zylinderschraube
3. Federscheibe
4. Distanzbuchse

Abbildung 3. Details der Fußbefestigung

47815108 A

3

Installation



Vorsicht

.....
Heben Sie den Kompressor nicht an den Kunststoffabdeckungen an.

3.3 Anheben

Das Gewicht des Kompressors beträgt ohne Zubehör 32 kg. Es wird empfohlen, den Kompressor nur mit geeignetem Anschlagmittel anzuheben. Der Kompressor darf nicht an den Kunststoffabdeckungen angehoben werden!

Achten Sie auf den einwandfreien Zustand der Hebezeuge!

3.4 Einbaumöglichkeiten

Der SV150 kann auf jeder der 4 unten gezeigten Montagemöglichkeiten eingebaut, und in beiden Drehrichtungen, je nach Bedarf, angetrieben werden.

Weiterhin können die Montagefüße nach innen oder außen montiert werden. So ist eine größtmögliche Variabilität bei der Montage gewährleistet.

Die Saug- und Druckseitigen Öffnungen befinden sich auf einer Seite, um die Einbaulage der Rohrleitungen zu vereinfachen und das Anschließen zu erleichtern.

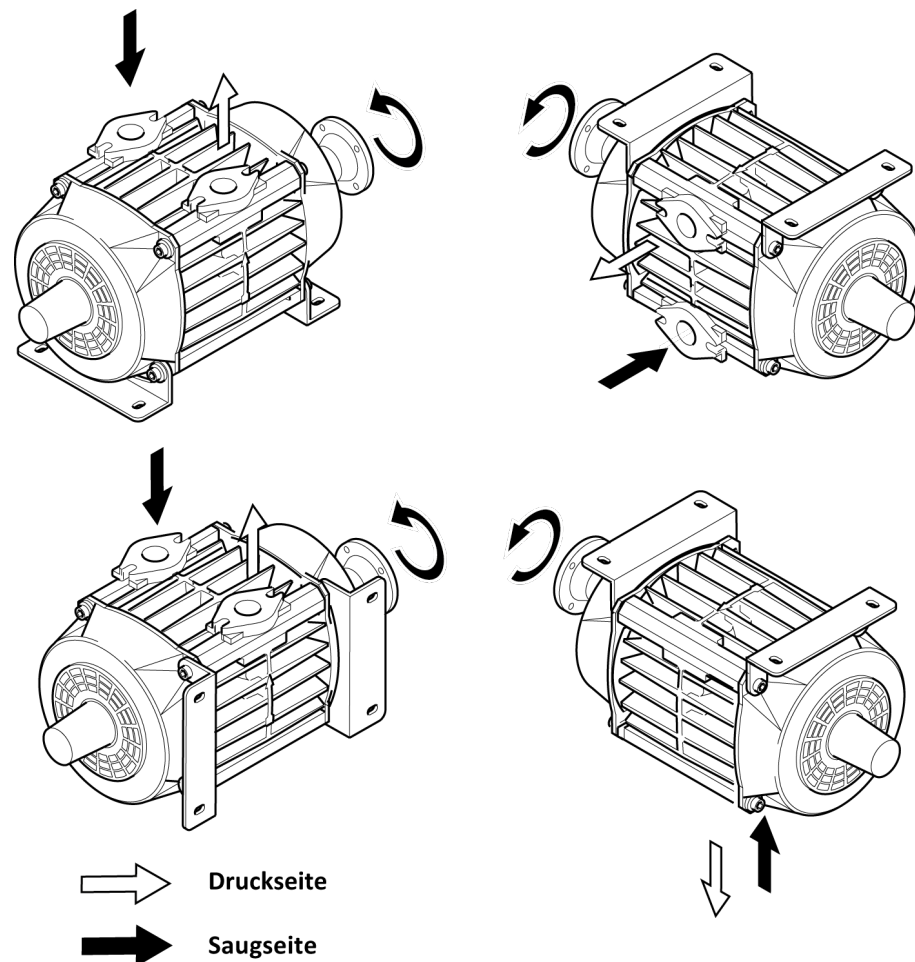


Bild 4. Einbau- und Antriebsmöglichkeiten

3.5 Schmierung

Der SV150 wird komplett mit abgedichteten, geschmierten Lagern geliefert, die während der normalen Lebensdauer des Drehschieber-Kompressors nicht nachgeschmiert werden müssen

47815108 A

3

Installation

Hinweis

3.6 Anpassen der Drehrichtung

Der Rotor vom Kompressor muss sich immer in die gleiche Richtung drehen. Die entgegengesetzte Antriebsdrehrichtung wird über den Antrieb des Rotors auf der anderen Seite des Kompressor erreicht.

Ändern der Kompressor-Drehrichtung

Die Drehrichtung des Kompressors wird durch eingegossene Pfeile an dem Kompressorgehäuse angezeigt. Um die Drehrichtung zu ändern, müssen die Kunststoffabdeckungen, die Passfeder und der Antriebsflansch getauscht werden, wie in der Abbildung 5. gezeigt.

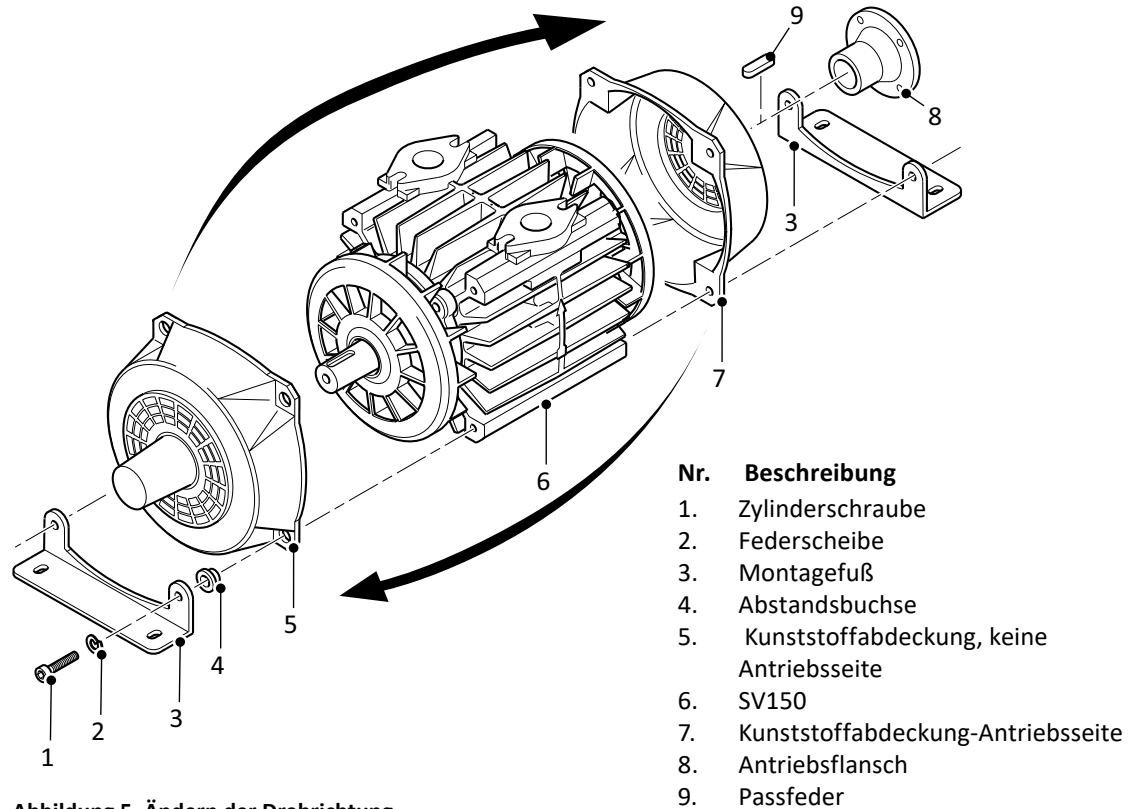


Abbildung 5. Ändern der Drehrichtung

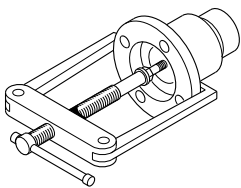


Abbildung 6. Antriebsflansch demontieren

Montage Antriebsflansch

Alle neuen Kompressoren werden mit Standard-Antriebsflanschen (und Montagefüßen), die an beiden Enden der Rotorwelle montiert werden können, ausgeliefert.

Es ist wichtig, einen vom Hersteller gelieferten Flansch zu verwenden, um den korrekten Sitz der Welle zu gewährleisten und Schäden an dem Kompressor während des Einbaus zu vermeiden.

Vor der Montage sollten die Welle und der Flansch sauber und frei von Beschädigungen sein, um einen korrekten Sitz zu gewährleisten.

Sowohl die Welle als auch der Flansch sollten bei der Montage mit einem leichten Öl bestrichen werden, um die spätere Trennung zu erleichtern.

Eine Gewindestiftschraube (Madenschraube) sollte verwendet werden, um den Antriebsflansch in seiner Position auf der Welle zu halten.

Tragen Sie Loctite 270 auf den Gewindestift auf und ziehen Sie ihn mit einem Drehmoment von 7,2 Nm an.

Zum Abziehen des Flansches wird eine Abziehvorrchtung benötigt (siehe Abb. 6), um eine Beschädigung der Welle oder des Flansches zu vermeiden.

3 Installation

Hinweis

Prüfen Sie die Aufbaurichtlinien des jeweiligen Fahrzeugherstellers und die technischen Informationen des Gelenkwellenherstellers bzgl. der zulässigen Neigungswinkel.

3.7 Ausrichten des Kompressors

Der Winkel der Mehrheit aller Nebenabtriebe zur Horizontalen beträgt zwischen drei und fünf Grad.

Der Kompressor sollte so montiert werden, dass die Antriebswelle parallel zur Welle des Nebenabtriebs angeordnet ist (max 1 Grad Abweichung, siehe Bild 7).

Die Anordnung des Kompressors sollte so erfolgen, dass der Winkel der Gelenkwelle zwischen Nebenabtrieb und Kompressor maximal 12° beträgt.

Bemessen Sie die Länge der Gelenkwelle so, dass ein Längenausgleich am Schiebestück der Welle erfolgen kann.

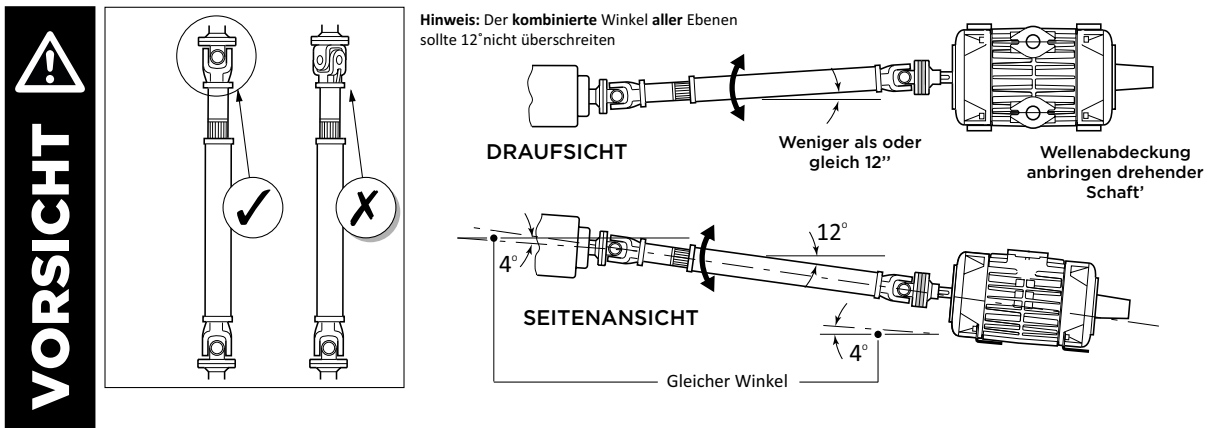


Abbildung 7. Gelenkwelle ausrichten

3.8 Rohrleitungen - Die Abbildungen 1 und 8 zeigen typische Rohrleitungsanordnungen

Standard Ansaugleitung

Im Ansaug-Kit ist ein flexibler Ansaugschlauch, ein Ansaugfilter und ein Kompressor Ansaugflansch mit Dichtungen enthalten.

Gefertigte Rohrleitungen

Bei der Anfertigung von Rohrleitungen sind folgende Punkte zu beachten, um Schäden an dem Kompressor zu vermeiden:

- Die mitgelieferten Anschweißflansche aus Edelstahl sind für Rohrleitungen Nennweite 1,5" geeignet.
- Die Ansaugleitung sollte aus rostfreiem Stahl oder dickwandigem Aluminium bestehen, um zu verhindern, dass korrodierte Partikel in den Kompressor gelangen.
- Die Druckleitungen können aus jedem geeignetem Material für die Anwendung (einschließlich Baustahl) hergestellt werden, obwohl Edelstahl empfohlen wird.
- Vor Inbetriebnahme des Kompressors sollten alle gefertigten Rohrleitungen sorgfältig entzündert und gereinigt werden.
- Die Rohrleitungen sollten mit flexiblen Halterungen am Fahrzeugrahmen befestigt werden, um unnötige Vibrationen, Spannungen durch Dehnung, übermäßige Geräuschentwicklung und Druck auf den Kompressor zu vermeiden.
- Es wird empfohlen, saug- und druckseitig ein flexibles Element in die Rohrleitung zu installieren, um Spannungen durch Bewegung des Fahrzeugrahmens sowie durch Wärmeausdehnung zu vermeiden.
- Alle Saug- und Druckleitungen sollten möglichst wenig Rohrbögen haben, um Druckverluste zu minimieren. Dadurch kann der Kompressor unter den besten Ansaugbedingungen arbeiten und einen maximalen Betriebsüberdruck liefern.

47815108 A

3

Installation

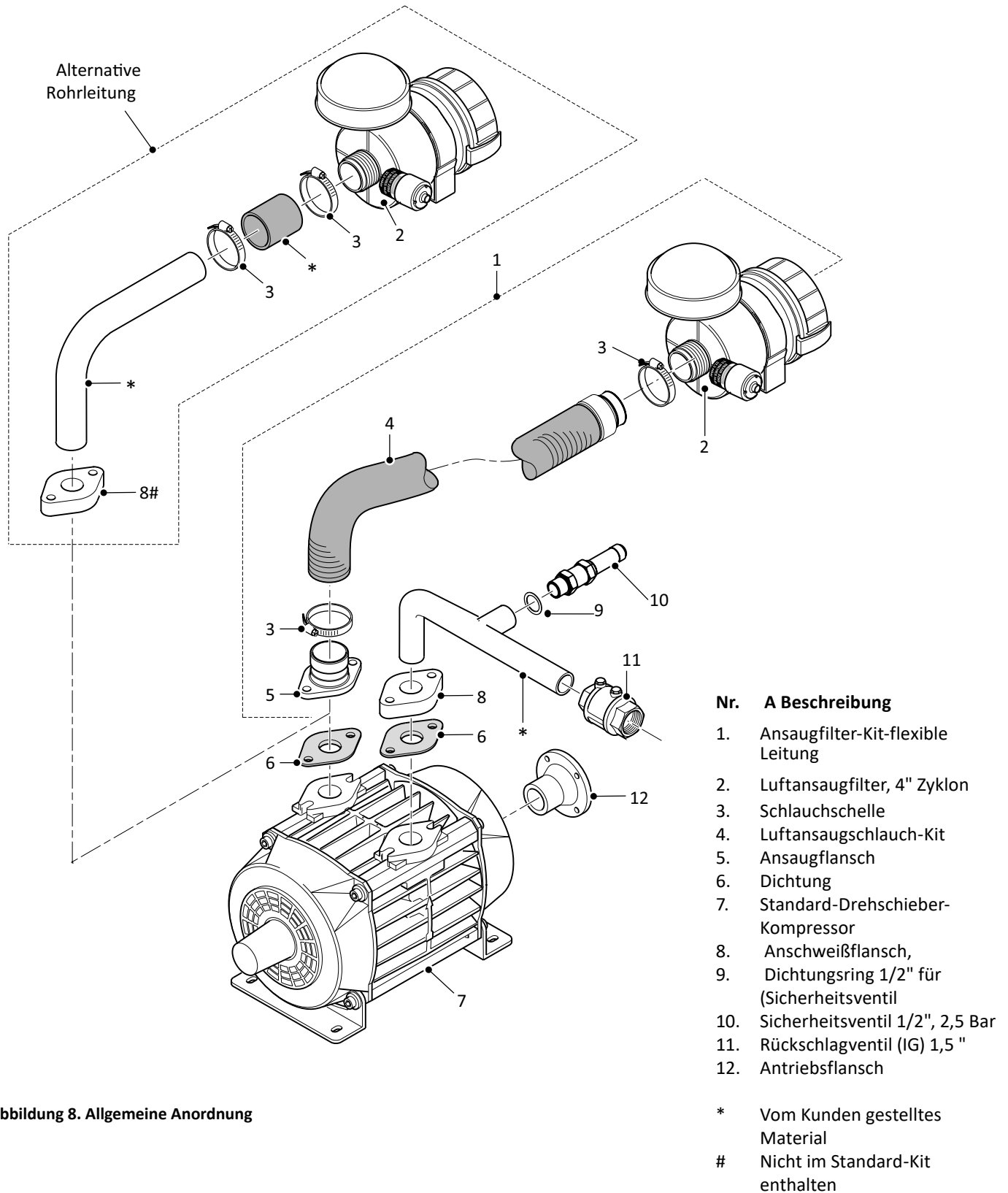


Abbildung 8. Allgemeine Anordnung

47815108 A

3

Installation

Hinweis

Montieren Sie den Kompressor nicht in der Nähe von Auspuffanlagen oder anderen Wärmequellen und sollte auch nicht an dieser Position dem Spritzwasser der Straße ausgesetzt sein.

3.9 Zubehör

Luftansaugfilter mit flexiblem Ansaug-Kit. (Abb. 8, Pos. 1)

Der Luftansaugfilter ist notwendig, um den Kompressor vor dem Eindringen von Fremdkörper zu schützen und einen Abrieb innerhalb des Kompressors zu vermeiden.

Der Filter sollte so angebracht werden, dass die Ansaugluft kühl, trocken und so sauber wie möglich ist, um die Lebensdauer des Filters und dem Kompressor zu maximieren.

Der Ansaugfilter sollte nicht direkt an der Ansaugöffnung montiert werden, sondern mit dem mitgelieferten Haltern im Ansaugbereich befestigt werden.

Hinweis

Überschüssiges Silikondichtmittel sollte entfernt werden. Es kann durch eindringen von Silikon in den Kompressor zu Beschädigungen oder Ausfällen führen.

Es wird empfohlen, für die Schlauchbefestigung ein Hochtemperatur-Silikondichtmittel zwischen dem flexiblen Luftansaugschlauch und dem Ansaug am Kompressor zu verwenden



Vorsicht

Das Sicherheitsventil muss das erste Bauteil in der Druckleitung nach dem Kompressor sein. Beim Abblasen des Sicherheitsventils kann es durch austretende heiße Luft zu Verletzungen oder Beschädigungen kommen.

Sicherheitsventil. (Abb. 8, Pos. 10)

Das Sicherheitsventil ist eingestellt auf 2,5 bar (Ü) und schützt den Kompressor (der Ansprechdruck ist auf dem Messingventil eingepreßt) vor dem zulässigen Betriebsüberdruck und darf in keiner Weise verstellt werden. Eine Verstellung des Abblasedruck am Sicherheitsventil führt zum Erlöschen der Gewährleistung für den SV150 und des Sicherheitsventils. Das Sicherheitsventil wird als separates Teil geliefert (M35 x 1,5 Außengewinde) und muss in der Druckleitung innerhalb von 1 m von dem Kompressor installiert werden (siehe Abb. 1). Die ideale Einbaulage ist horizontal, um das Eindringen von Wasser und Schmutz zu verhindern, obwohl das Ventil in jeder Lage funktioniert.

Druckschalldämpfer (nicht abgebildet)

Der Druckschalldämpfer sollte so nah wie möglich am Druckausgang des Kompressors nach dem Sicherheitsventil installiert werden.

Rückschlagventil (Abb. 8, Pos. 11)

Das Rückschlagventil verhindert das Zurückfließen von Luft und Produkt in den Kompressor (dies könnte beim Abschalten des Kompressors passieren, wenn der Tank noch unter Druck steht) und sollte als letztes Element in die Druckleitung verbaut werden.

3

Installation

Dehbare Verbindungen (nicht abgebildet)

Alle Rohrleitungen sollten flexible Elemente enthalten:

- Bewegungen aufgrund von Wärmeausdehnung zu erwarten sind.
- Die Rohrleitung mit dem Fahrzeugrahmen verbunden wird.

Hinweis

Wird ein Kugelhahn nicht montiert, kann es zu einem Ausfall aufgrund hohen Drehmoment-spitzen oder eines Materialrückschlag-es kommen.

Druckleitungsfilter (Abb. 1, Pos. 6)

Bei Lebensmitteln oder anderen hochempfindlichen Produkten empfehlen wir, einen Feinstaubfilter einzusetzen. Empfohlen wird ein Filter 5 Mikron Nennleistung den wir für unser system anbieten, wie in der (Abbildung 1) dargestellt wird.

Kugelhahn

Ein manueller 1"-Kugelhahn sollte auf der Druckseite-Kompressor vor dem Rückschlagventil eingebaut werden, um zu verhindern, dass der Kompressor nicht gegen einen unter Druck stehenden Behälter oder unter einer Druck stehenden Leitung gestartet wird. Dies ermöglicht die Entlüftung der Kompressordruckluft in die Atmosphäre während der Kompressor in Betrieb geht.

4

Inbetriebnahme

4.1 Checkliste vor der Inbetriebnahme

Ankreuzen, wenn abgeschlossen ✓



Vorsicht

Tests haben ergeben, dass der Lärmpegel in 1 Meter Entfernung zwischen 81-86 dB(A) liegt. Es wird das Tragen von Gehörschutz empfohlen..

Sind Flexible und geschweißte Rohrleitungen vor Einbau gereinigt	
Alle Flansche, Verbindungselemente und Halterungen sind sicher verschraubt	
Nebenantrieb ausgeschaltet	
Das Motormanagementsystem muss für die jeweilige Anwendung richtig parametrierung sein	
Kugelhahn geöffnet (wenn gegen einen Behälterdruck gestartet wird).	
Inbetriebnahme/Probelauf 1,5"-2" Absperrventil und Schalldämpfer montiert	
Manometer für den Betriebsdruck montiert 0-3 bar (g).	
Zubehöerteile korrekt und in der richtigen Reihenfolge gemäß den Anweisungen montiert.	

4.2 Probelauf- und Erstinbetriebnahme

Ankreuzen, wenn abgeschlossen ✓



Vorsicht

Kompressor nur vollkommen entlastet starten. Niemals gegen evtl. vorhandenem Gegendruck in Betrieb gehen.

Max. Unterdruck:
50mbar/Alle Betriebsumständen

Max. Überdruck:
2,5 bar(g)



Vorsicht

Es besteht Verbrennungsgefahr durch heiße Kompressor und Zubehörteile.

1	Prüfen Sie, ob der Kugelhahn an der Druckleitung geöffnet ist	
2	Starten Sie den Motor und schalten Sie den Nebenantrieb ein. Überprüfen Sie die Drehrichtung des Kompressors.	
3	Stellen Sie dann die Motordrehzahl so ein, dass der Kompressor mit der Betriebsdrehzahl der Anwendung angetrieben wird. Beachten Sie, dass der Antriebsdrehzahlbereich des Kompressors zwischen 1000-1600 U/min beträgt	
4	Vergewissern Sie sich, dass die Wartungsanzeige keinen verschmutzten Filter / Ansaugleitung anzeigt (siehe Abschnitt Lufansaugfilter)	
5	Prüfen Sie bei laufendem Kompressor die Rohrleitungen auf Dichtheit. Schalten Sie den Kompressor aus und ziehen ggf. die Schraubverbindungen nach.	
6	Schließen Sie langsam den Kugelhahn um den Betriebsdruck auf 0,2 bar unter dem eingestellten Wert des Sicherheitsventil (max Betriebsdruck auf dem Sicherheitsventil eingeprägt) zu erhöhen. Prüfen Sie das System auf Dichtheit. Schalten Sie den Kompressor aus und ziehen Sie ggf. die Schraubverbindungen nach	
7	Nach System und Dichtheits-Test soll ein Probelauf von 30 Minuten durchgeführt werden.	
8	Um das Sicherheitsventil zu überprüfen, erhöhen Sie langsam den Betriebsüberdruck bis zum max. eingestellten Abblasedruck (Druckangabe auf dem Sicherheitsventil eingeprägt).	
	Das Sicherheitsventil sollte im Bereich von 10 % unter dem eingestellten Druck ansprechen (anheben/öffnen/abblasen). Ein leichtes abblasen vor dem Ansprechen ist bis zu 0,5 bar (g) unterhalb des Ansprechdrucks zulässig.	
	Das Sicherheitsventil sollte bei 5% unter dem eingestellten zulässigen Betriebsdruck vollständig öffnen.	
9	Reduzieren Sie langsam den Druck, bis das Sicherheitsventil wieder geschlossen ist, (es sollte vor 0,5 bar (g) unter dem vollen Abblasedruck liegen)	
10	Prüfen Sie alle Befestigungen auf festen Sitz, und die Flansche dürfen keine Undichtigkeiten aufweisen	
11	Bringen Sie den Motor auf Leerlaufdrehzahl, schalten den Nebenantrieb aus, und stellen Sie den Motor ab.	
12	Enternen Sie alle Testeinrichtungen und den Druckschlauch und montieren Sie einen Blinddeckel an der Druckseite.	

4.3 SV150 Bediener Einweisung

Bediener Einweisungen sollten nach Möglichkeit durchgeführt werden und Folgendes beinhalten:

Sicherheit

Unterweisen Sie den Bediener in Bezug auf:

- Rotierende Teile
- Heiße Rohrleitungen
- Sicherheitsventile
- Sicherheitskupplungen

Betrieb

Unterweisen Sie den Bediener in Bezug auf:

- Drehzahlbereich
- Maximaler Betriebsüberdruck
- Einschalten des Nebenantrieb
- Entlastungsventil

Regelmäßige Wartung

Unterweisen Sie den Bediener in Bezug auf:

- Luftfilter - Reinigung
- Rohrverbindungen - Überprüfen
- Befestigungen aller Teile - Überprüfen
- Funktion Sicherheitsventil
- Funktion Rückschlagventil

5

Wartung

5.1 Wartungsintervalle

Hinweis



Der Kompressor kann vorsichtig mittels Hochdruckreiniger gesäubert werden. Die Maschine vorher abkühlen lassen!

Hinweis



Jeden Monat sollte die Funktion des Überdruckventils überprüft werden. Es wird das Tragen von Gehörschutz empfohlen.



Hinweis



Wenn der abgelesene Maximaldruck um mehr als 0,2 bar über dem eingestellten Druck liegt, brechen Sie den Test ab und tauschen Sie das Sicherheitsventil aus, bevor Sie den Kompressor wieder in Betrieb nehmen.

Täglich	<ul style="list-style-type: none">• Wartungsanzeige kontrollieren.
Wöchentlich	<ul style="list-style-type: none">• Reinigen Sie die Lüfter, die Lüfterabdeckungen und die Rippen am Kompressorgehäuse.• Luftfilter und Rohrleitungen auf Undichtigkeiten prüfen. <p>Wenn der Kompressor auf einem Fahrzeug montiert ist und sich im Freien befindet, sollte er jede Woche mindestens 15 Minuten lang betrieben werden (bei feuchten/kühlen Bedingungen zweimal pro-Woche).</p>
Monatlich	<ul style="list-style-type: none">• Prüfen Sie die Funktion des Sicherheits- und Rückschlagventils.• Prüfen Sie die Ansaug- und Druckseitige Leitungen auf Undichtigkeiten.
Vierteljährlich	<ul style="list-style-type: none">• Filtergehäuse und - Filterelement reinigen - bei Bedarf austauschen.• Überprüfen Sie den festen Sitz der Befestigungsschrauben an den Kompressorfüßen am Kompressor/Montagekonsole und die Schraubenbefestigungen am Fahrzeugrahmen. Bei Bedarf nachziehen (M10-Schrauben - Anzugsdrehmoment 35 Nm).
Halbjährlich	<ul style="list-style-type: none">• Verschleiß der Trennschieber prüfen.
Jährlich	<ul style="list-style-type: none">• Luftfilterelement auswechseln• Im ausgebauten Zustand die inneren Teile des Rückschlagventils überprüfen.• Untersuchen Sie Rohre, Schalldämpfer und Rohrleitungsbefestigungen auf Korrosion. Bei Bedarf müssen diese ersetzt werden.

An einigen Schraubenköpfen an den Seitendeckel sind manipulationssichere Plomben angebracht. Das Entfernen dieser Plomben während der Gewährleistungszeit führt zum Erlöschen der Gewährleistung.

5.2 Kontrolle des Sicherheitsventils

Hinweis



Bei der Überprüfung des Rückschlagventils können neue Dichtungen erforderlich sein.

Kontrollieren Sie die Funktion wie in Punkt 4 beschrieben und untersuchen Sie das Ventil auf äussere Schäden.

5.3 Kontrolle des Rückschlagventils

Das Ventil sollte zerlegt und auf Verschleiss überprüft werden. Falls nötig, sollte das Ventil erneuert werden.

5.4 Rohrleitungen, Schalldämpfer

Überprüfen Sie das System auf Beschädigungen und Korrosion. Wenn die Lackierung beschädigt sein sollte, verwenden Sie für die Reparatur eine hitzebeständige Farbe (180°C).

5.5 Schmierung

Die Lager haben eine Lebensdauerschmierung und müssen nicht regelmäßig gewartet werden. Jede zusätzliche Schmierung der Lager muss ausschließlich mit Fett Aeroshell No.5 erfolgen.

47815108 A

5

Wartung

5.6 Lufteinlassfilter

Der Wartungsanzeiger zeigt den Verschmutzungsgrad des Luftfilterelementes an. Der Wartungsanzeiger ist so ausgelegt, das bei 100 % Verschmutzung der Ansaugunterdruck 50 mbar anzeigt.

Wenn der Wartungsanzeiger den roten Bereich der Skala erreicht hat (im Kompressor-Betrieb), muss der Filter gereinigt oder ausgetauscht werden, in dem eines oder beide der folgenden Schritte durchgeführt werden:

Entfernen von Fremdpartikel aus dem Filtergehäuse (Kompressor außer Betrieb):

1. Lösen Sie die Halteklammern am Luftfiltergehäuse und nehmen sie den Filterdeckel ab.
2. Entfernen Sie allen Schmutz und Fremdpartikel aus dem Filterdeckel. Befestigen Sie den Filterdeckel mit den Halteklammern wieder am Filtergehäuse.

Filterelement reinigen:

Zum Reinigen des Filterelement (Kompressor außer Betrieb):

1. Lösen Sie den Filterdeckel des Luftfilters (wie im vorherigen Abschnitt beschrieben).
2. Entnehmen Sie das Filterelement aus dem Filtergehäuse heraus.
3. Filterelement durch leichtes Ausklopfen reinigen. Bei Bedarf das Filterelement erneuern.
4. Montieren Sie den Filter in umgekehrter Reihenfolge.

Die Filterelemente sollten alle 12 Monate ausgetauscht werden. Ein vorzeitiger Austausch sollte erfolgen, wenn der Wartungsanzeiger nach der Filterreinigung (im Betrieb) nicht auf „Null“ zurückgesetzt werden kann.

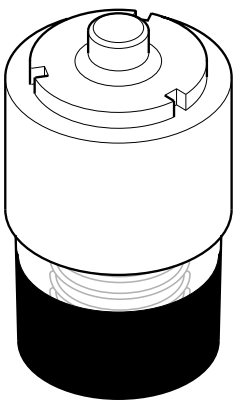


Abbildung 10.
Wartungsanzeige

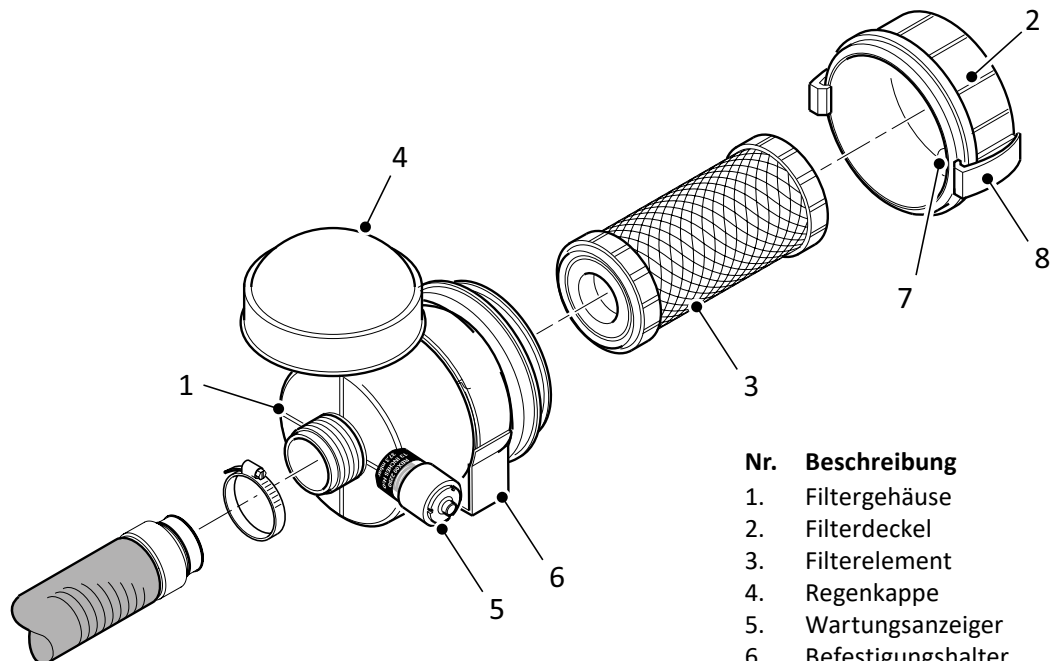


Abbildung 9. Luftfilterelement austauschen

Nr.	Beschreibung
1.	Filtergehäuse
2.	Filterdeckel
3.	Filterelement
4.	Regenkappe
5.	Wartungsanzeiger
6.	Befestigungshalter
7.	Unterdruckventil
8.	Befestigungsklammern
9.	Ansaugschlauch & Manschette (Cuff)

5.7 Kontrolle Trennschieber Verschleiß

Hinweis

Werden die Trennschieber nicht entsprechend den Empfehlungen ausgetauscht, kann dies zu einem Ausfall des Kompressors führen. Ein verspäteter Trennschieber Austausch kann die Lebensdauer von Kompressor und Trennschieber verkürzen.

Unter normalen Betriebsbedingungen sollten die Trennschieber über einen längeren Zeitraum standhalten. Überprüfen Sie anhand der Zeichnung (Abb. 11) unten den Verschleiß der Trennschieber wie folgt:

1. Entfernen Sie die Verrohrung am günstigsten Anschluss (der obere Anschluss ist in der Regel die einfachste Option).
2. Drehen Sie den Rotor, bis einer der Trennschieber im Schlitz rechtwinklig gegenüber der Öffnung liegt (er wird nicht mittig liegen).
3. Schieben Sie den Trennschieber bis zum unteren Ende des Schlitzes und messen Sie den Abstand von dem Trennschieber bis zum oberen Ende des Schlitzes am Rotor (Maß "A", siehe unten) mit einem Messschieber oder einem geeigneten Messgerät..
4. Die Leistung des Drehschieber-Kompressor beginnt sich zu verschlechtern, wenn dieses Maß 16 mm erreicht (d. h. die Trennschieberbreite beträgt 36 mm) wird.

Tauschen Sie die Trennschieber aus, bevor die Leistung des Kompressors sich verringert.

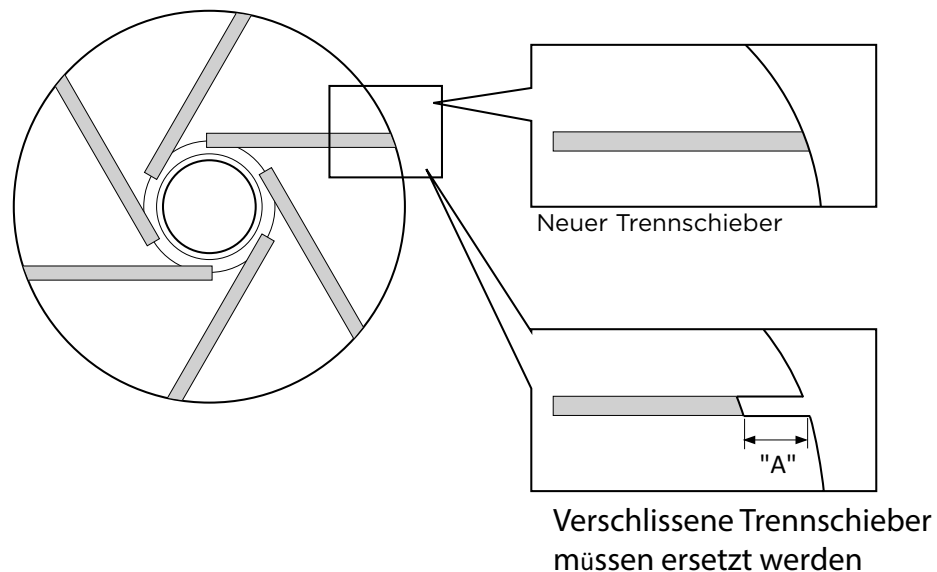


Abbildung 11. Trennschieber austauschen

"A" = Trennschieberverschleiß

Lined writing area consisting of multiple horizontal lines for text entry.

GHH RAND®



Firmensitz

Max-Planck-Ring 27
46049 Oberhausen
Deutschland

Telefon: +49 (0)208.9994-0
Fax: +49 (0)208.9994-179

