



MSG[®] TURBO-AIR[®] NX 离心式压缩空气系统

600-4,200 kW (800-5,650 hp)



值得您信赖的压缩空气合作伙伴

英格索兰通过先进的压缩空气系统提升生产效率,降低运营成本并延长设备使用寿命,将强有力地助力您的业务发展。

无论行业或应用,Ingersoll Rand® 都是值得信赖的离心式压缩空气技术和服务的合作伙伴。通过重视您和您的业务,我们提供协作式解决方案助力您获得成功,同时提供整体系统方法来提高效率和性能。

采用系统方法

英格索兰不仅仅只向您的设施提供压缩空气。我们通过系统方法优化总体拥有成本(TCO),采用更先进的空气压缩技术,从设计到设备更替,提供整个周期的可靠性解决方案。

我们具备全球化专业经验和技能,将使您的业务在和英格索兰的合作中获益,确保可靠性、降低维护成本、易于维护并实现系统优化。



专业高效的离心技术

整体齿轮增速的离心压缩机代表着前沿技术,与老旧、效率低下并且成本更高的压缩机相比,具有明显的优势。将 MSG® TURBO-AIR® NX 的创新技术与其他压缩机进行比较,优势显而易见。

MSG® TURBO-AIR® 压缩机	其他压缩机
 <p>低维护</p> <ul style="list-style-type: none"> · 非接触式核心运动部件无需定期维护更换 · 油过滤器芯便于更换 · 长使用寿命设计的轴承 	<ul style="list-style-type: none"> · 需要定期维护和定期更换主机 · 运营维护成本高,停机浪费宝贵生产时间
 <p>无油空气</p> <ul style="list-style-type: none"> · 根据 ISO 8573-1 认证的100%无油压缩 · 防止润滑油污染压缩空气系统 	<ul style="list-style-type: none"> · 油过滤器必须安装在排气口 · 潜在的含油可能导致压缩空气系统有被污染风险
 <p>可靠性高</p> <ul style="list-style-type: none"> · 经证明,具有较长的平均故障间隔时间 (MTBF), 研究表明,达到了行业领先的 99.7% 的可用性 · 稳健的高品质齿轮设计 	<ul style="list-style-type: none"> · 接触式压缩元件会导致磨损 · 受限的运转元件使用寿命
 <p>优化控制</p> <ul style="list-style-type: none"> · 可在任何工况自动运行 · 先进的MAESTRO™ 控制套件 	<ul style="list-style-type: none"> · 有限的控制功能 · 高成本、高维护要求的变频组件
 <p>无振动</p> <ul style="list-style-type: none"> · 无自身振动 · 无需特殊地基 	<ul style="list-style-type: none"> · 需要特殊地基承受巨大重量 · 必须采取预防措施来防止将振动传递到其他设备

离心式压缩机的应用

我们提供广泛的可靠离心式压缩机产品系列以满足不同的工艺应用场合。英格索兰的产品被应用于各个行业和领域。产品遍布全球各大洲。



食品与饮料

减少产品污染和变质的风险



纺织

先进的空气纺织机需要高品质的 100% 无油洁净空气



石油和天然气

符合 API 标准的强健离心式系统



航空航天

符合高要求制造环境的设计



化工

提供高品质压缩空气纯度



电子产品

消除由于潮湿或者含油的压缩空气导致的停机风险



下载我们的白皮书
保持制药行业的优质压缩空气

凭借经验丰富的设计团队, ISO 认证的管理体系和针对空气动力学和机械性能的全面产品测试, 我们的 MSG® TURBO-AIR® 离心式压缩机提供您所需的专业品质和性能表现。



MSG® TURBO-AIR® NX 8000

您理想的 离心式压缩机

MSG® TURBO-AIR® NX 离心式压缩机易于安装, 可减少占地空间并有多种配置可供选择。



了解更多
交互式 MSG TURBO-AIR NX 8000 产品导览

我们的 MSG® TURBO-AIR® NX 离心式压缩机为什么脱颖而出?

高效设计

全新的高效组件 (进气阀、叶轮、蜗壳和扩压器) 结合低机械损失和节能进气导叶阀, 提供比同类产品低 5% 的比功率。



高可靠性

利用先进技术的可靠设计, 采用经久耐用的对开小齿轮轴承、AGMA13 齿轮、强大的推力管理系统和不锈钢压缩元件。



直观控制

MAESTRO 控制器包括大型 10 英寸彩色图形显示器、网络服务器和用于系统配置和数据记录的内置 USB 端口。MAESTRO 可以监测和控制多台设备, 并与现场主机系统集成, 以优化您的压缩机性能表现。



减少停机

MSG® TURBO-AIR® NX 压缩机经过精心设计, 旨在简化安装、检查和维护。其中包括单点电气连接、水平剖分齿轮箱、可就地清洁冷却器管束、双油滤和无需更换的长寿命压缩元件。



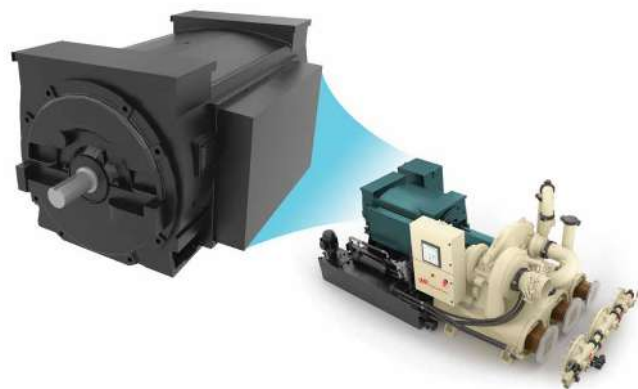
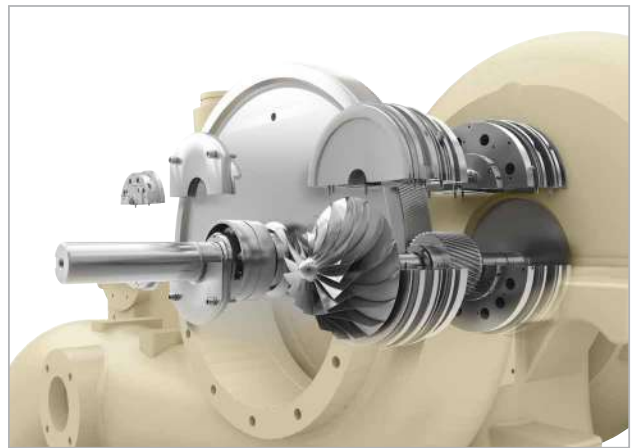
操作灵活

MSG® TURBO-AIR® NX 压缩机的调节范围通常超过 30%, 可用于更广泛的需求场景, 而无需在压缩空气需求低的时期卸载或停机。标准入口导流叶片实现压缩机经济高效地节流, 以匹配曲线上任何流量需求。



与众不同

每台MSG® TURBO-AIR® NX压缩机的核心都采用经过时间考验、可以现场检查的对开小齿轮轴承和密封设计，并始终通过广泛的操作测试进行验证。标准齿轮箱盖使您可以快速轻松地查看压缩机内部，方便定期检查和评估齿轮状况。

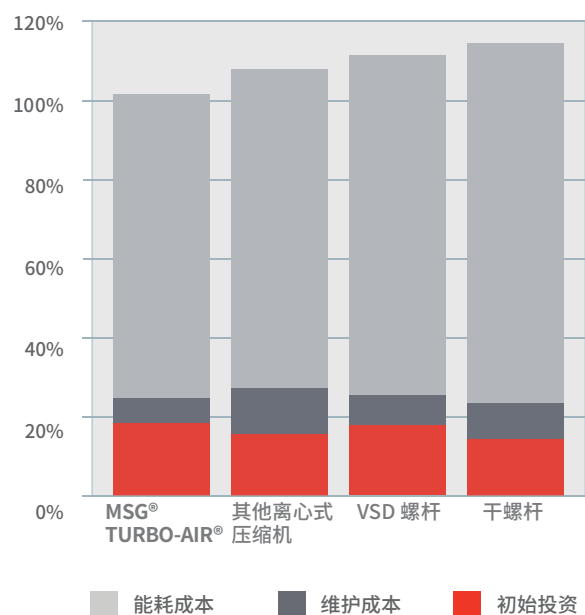


世界知名的驱动电机

我们MSG® TURBO-AIR® NX压缩机的驱动电机可以经过专门设计，从而满足您的特定现场要求。其中包括API/防爆、特殊罩壳类型和高能效等级型号等选项。

降低TCO(总体拥有成本)

随着时间推移，为压缩空气系统供电所需的能耗将成为压缩机使用的最大成本投入，在如今波动的能源市场环境下尤其如此。正因如此，为了精确锚定您的投资回报，考虑压缩机工作的总生命周期成本很重要，其中包括初始投资、能耗以及维护成本。



查看产品
查看我们的整个离心式产品组合

前所未有的系统创新

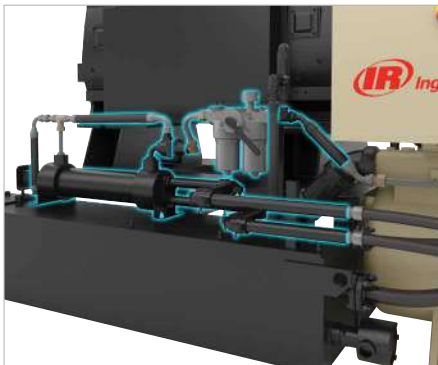
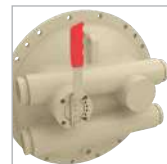
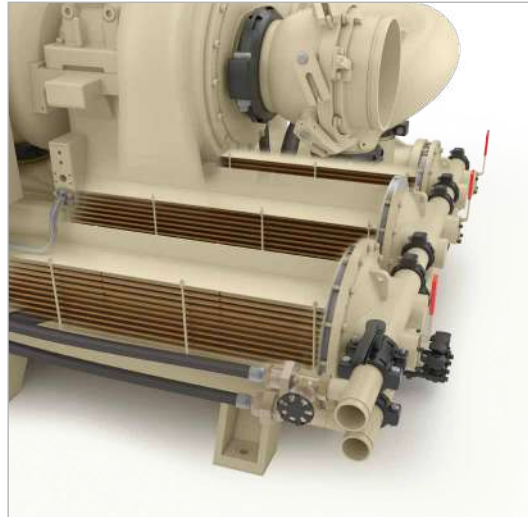
新型 MSG® TURBO-AIR® NX 5000 提供卓越的效率、更长的运行时间以及简易、低成本的安装、操作和维护。成套机组标准配备更多创新技术，以及针对性的定制选项。

冷却系统

- 3/8 英寸铜直管设计
- 冷却器内壁环氧树脂涂层
- 单个进/出水口
- 设计符合 ASME 和 PED 标准

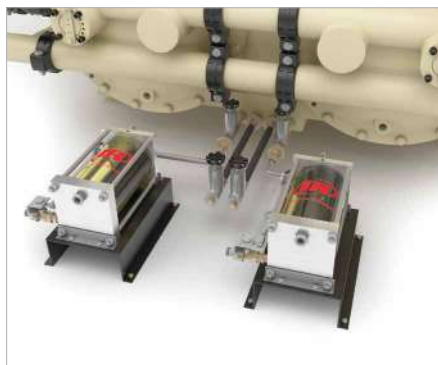


了解更多
查看全新的 MSG® TURBO-AIR® NX5000



润滑系统

- 带有顶部安装组件和检修口的侧装式润滑油箱，提供更方便的定期检查、维护和监控
- 标准配备双油滤，实现在线切换和无间断运行
- 润滑管路的可靠连接，即使在恶劣的工业环境中也能避免漏油



冷凝系统

- 方便连接的冷凝水排放系统
- 每个冷却器段都采用双管连接，简化了冷凝旁路的安装
- 工程定制化的冷凝水收集系统让您高枕无忧(可选)



MSG® TURBO-AIR® NX 5000

MSG® TURBO-AIR® NX 的特点和优势

高效率

- 优化级间气体通道, 使用CFD(计算流体动力学)进行设计, 确保压缩机稳定、高效的运行
- 级间冷却器管束经过优化, 可实现卓越的传热效果和低压降, 更大限度提高压缩机性能
- 可变入口导流叶片在部分负载流量运行可实现高达 9% 的节能效果



MSG® TURBO-AIR® NX 8000

可靠性高

- 先进小齿轮轴承设计可延长寿命, 能够在任何负载下运行
- 定制的一体式水流分配管, 并有选配的集成调节阀 (专利申请中)
- 无磨损迷宫式空气和油密封, 无需定期更换即可在压缩机的整个生命周期内提供持续密封性能
- 可倾瓦径向轴承, 在不同的应用场合和范围增强机械可靠性



MSG® TURBO-AIR® NX 12000

高生产力

- 先进叶轮设计, 在广泛的流量和压力范围内提供高效性能
- 水走管内式级间冷却器和后冷却器管束可以抽出, 便于清洁
- 水平剖分齿轮箱, 可轻松查看核心组件, 方便检查和维护



查看产品
查看我们的整个离心式产品组合

MSG® TURBO-AIR® NX 的性能

型号	标称功率 kW (hp)	排气压力 barg (psig)	流量 m ³ /min (cfm)
MSG TA-NX 5000	600-1,050 (800-1,400)	2.5-14.5 (35-210)	125-220 (4,500-7,500)
MSG TA-NX 8000	750-2,700 (1000-3,750)	2.5-40 (35-585)	135-305 (4,850-10,800)
MSG TA-NX 12000	1,100-4,200 (1,500-5,650)	3.5-40 (50-585)	210-560 (7,500-18,500)

通过我们的 CARE 服务计划,在您的压缩空气设备生命周期内确保可靠运行。我们推出 CARE 的目标只有一个——成为值得您信赖的合作伙伴。



CARE 服务计划优势

压缩空气对于您的运营很关键。正确的维护策略对于避免非计划、未预算的停机时间和生产中断很重要。选择英格索兰 CARE 服务计划,意味着您通过可信的合作伙伴对未来进行了投资。

根据您的离心式压缩机系统维护要求,从两种计划中选择一个:

PackageCARE™ 全面保护,消除风险



- 资产管理的更大价值
- 转移运营风险长达 10 年
- 包括所有计划内维护
- 具有预测和分析工具防止生产中断

PlannedCARE™ 全面的零件和服务范围



- 可预测的按时计划维护
- 通过预防性诊断发现潜在问题
- 在新的离心式压缩机中,最高享有 5 年的主要空气端组件保修



这一切让您安心无忧



降低总体拥有成本

CARE 服务计划根据您不同的保养需求定制维护计划,提供更具成本效益的解决方案



卓越体验

英格索兰有原厂技术服务团队及 145 年以上的行业经验作后盾



减少停机时间

我们的 CARE 计划帮助减少计划外停机以及因生产中断而增加的成本



高效的能源使用

峰值系统效率通过正确执行的维护和检查实现



安心无忧

我们高质量的服务将为您消除后顾之忧,让您专注于您的聚焦点



再制造服务

采购新的离心式压缩机以更换现有离心式压缩机会给您的收益造成明显影响。相对投资新设备而言，英格索兰再制造的产品可作为经济而环保的可持续方案减少投资成本的影响。

我们经验丰富的技术人员在离心式空压机部件修复和再制造领域具有扎实的知识和经验，精通的领域包括：

- 离心式压缩机大修
- 离心式压缩机主机再制造
- 转动组件的清洗和动平衡
- 冷却器翻新
- 再制造并重新设计
- 性能重新评级

您将收到一台“很新的”设备，同时降低设备成本、停机时间和能源使用量……并享受全新技术进步成果。



空气处理

压缩空气中的湿气和污染物会在设备工作中导致严重问题，例如锈迹、水垢以及孔阻塞，导致产品损坏以及代价巨大的停机。让我们的空气处理设备成为您的压缩空气系统的集成组件将能改善生产率、系统效率或工艺品质。



HOC 干燥机: 更高的性能, 更低的能耗

HOC 干燥机回收压缩过程中自然产生的热量，以提供不含水分的空气，同时几乎不消耗能量。

吸附式干燥机

在露点很低时，要获得高质量空气并防止可能的结露，必须选择吸附式干燥机。根据您是否需要降低初始资金成本或减少能源使用，从压缩热(HOC)、无热或微热鼓风机式干燥机型号进行选择。



吸附式干燥机的特点

- 在大多数操作条件下提供可靠的 -40°C (-40°F) 压力露点
- 干燥剂吸附力强，阀门耐用
- 低压降设计节省能源
- 先进微处理器控件易于使用，更大化正常工作时间



压缩空气系统是一笔不菲的投资。您期望通过更低的运行成本获得稳定可靠、洁净干燥的空气，并且将成本降到更低。选择我们的原装零件和备件来确保您的压缩机高效运行。

控制系统

先进的 MAESTRO 控制是 MSG® TURBO-AIR® 压缩机的当前标准配置并可作为已有离心压缩机安装的升级选择。我们提供两种不同的 MAESTRO 型号，每一种都专为满足您特定的压缩机控制需求而设计。



MAESTRO UNIVERSAL

MAESTRO UNIVERSAL 是一种具有网络监控功能的先进控制系统，提供内置网络服务器，可使用您本地的内联网进行压缩机监控。



保护您的资产

Techtrol Gold TL 是专门为 MSG® TURBO-AIR® 离心式压缩机配制的全合成冷却剂。

Techtrol Gold TL 全合成冷却剂

Techtrol Gold TL 是一种特制全合成冷却剂，专门设计用于帮助 MSG® TURBO-AIR® NX 离心式压缩机在整个工作温度范围内保持更高性能，更大限度节省成本和提高可靠性。

与矿物油相比，Techtrol Gold 全合成冷却剂具有明显的优势：

- 优质基础油提供卓越的性能，完胜所有矿物油
- 超强油膜强度可防止金属间干摩擦
- 使用寿命更长，可以使用三年 (24,000 小时)，减少了废液处理频率和成本
- 可在较大的温度范围内保持稳定粘度，即使环境条件和机械负载不同，也能保证优化压缩机的性能和效率
- 消除冷却剂循环工作中的沉积物和残存物堆积，从而降低轴承运行温度，并更大限度地减少停机时间和成本
- 独家配方远超普通润滑剂标准，专供英格索兰离心压缩机使用，能够保障质量始终如一





无磨损排污阀

我们的电子和气动无磨损排污阀是一种更可靠、耐用和节能的方式,用于从空压机和各种其他空气系统组件中去除冷凝水。



安装解决方案

从储气罐到连接装置,我们的安装解决方案提供您所需的一切,从而将清洁、干燥的空气从压缩机输送到您的使用点。



纯正原厂备件

我们拥有您确切需要的纯正原厂备件 — 从整体齿轮箱更换到单个螺栓 — 在全球战略储备中有充沛的库存。



过滤器

我们的进气过滤系统可去除进入气流中的微粒,延长下游过滤元件的使用寿命,并降低能耗成本。



不要将就使用劣质
购买原装的替换零件



根据您的要求定制设计

英格索兰制造全系列离心式压缩机,可通过我们的按订单设计(ETO)服务专门为您量身定制。我们全面的 ETO 服务团队将通过我们稳健的工艺和经验丰富的专业人员全球协作设计高质量压缩空气系统,确保您高枕无忧并降低总拥有成本。





英格索兰（纽交所代码：IR），以企业家精神和主人翁意识为动力，致力为我们的员工、客户和身边的人创造更美好的生活。我们在关键业务流程构建和工业解决方案方面基于技术驱动下的卓越表现深受客户信赖。即使在极其复杂和严苛的工况下，我们旗下备受赞誉的40余个品牌的产品和服务亦能凭借优越的性能脱颖而出。我们的产品组合涵盖诸多领域，包括空气压缩机、泵、鼓风机、流体管理、装载、动力工具和物料吊装系统等。我们在全球范围的16,000多名员工将持之以恒地为客户提供可靠的专业知识，帮助客户提高生产力并提升效率，与客户建立终身连接。更多信息，敬请访问 www.IRCO.com.cn。



联系英格索兰

地址：上海市仙霞路99号尚嘉中心11楼
电话：021-2221 6000
网址：www.IngersollRand.com

24小时全国免费服务热线：

800 820 2128
400 820 2128